



# 中华人民共和国 国务院公报

ZHONGHUA RENMIN GONGHEGUO GUOWUYUAN GONGBAO

8月20日      1993年      第15号      (总号:733)

---

## 目 录

国务院关于加强安全生产工作的通知(摘要) .....	(710)
国务院关于加强税收管理和严格控制减免税收的通知 .....	(712)
国务院关于调整第四次世界妇女大会中国组织委员会组成人员的通知 .....	(714)
国务院关于调整国务院妇女儿童工作委员会组成人员的通知 .....	(716)
国务院关于核准《中华人民共和国政府和老挝人民民主共和国政府关于 两国边界的议定书》的批复 .....	(717)
中华人民共和国政府和老挝人民民主共和国政府关于两国边界的议	

定书·····	(718)
国务院关于珠江流域综合规划的批复·····	(741)
国务院关于《民用航空运输销售代理业管理规定》的批复·····	(743)
中国民用航空总局令（第 37 号）·····	(744)
民用航空运输销售代理业管理规定·····	(744)
国务院关于第二次修订《中华人民共和国商标法实施细则》的批复·····	(750)
中华人民共和国国家工商行政管理局令（第 14 号）·····	(751)
中华人民共和国商标法实施细则·····	(751)
国务院关于中国长江三峡工程开发总公司有关事项的批复·····	(761)
国务院办公厅关于调整国务院环境保护委员会组成人员的通知·····	(762)
国务院办公厅关于部分已撤销的国务院非常设机构其原工作移交有关部门承担问题的通知·····	(764)
外交部发言人 1993 年 7 月 15 日答记者问·····	(766)
国务院关于同意苏州市和徐州市为“较大的市”的批复·····	(767)
中华人民共和国主席任免人员·····	(767)
中华人民共和国国务院任免人员·····	(768)

# GAZETTE OF THE STATE COUNCIL OF THE PEOPLE'S REPUBLIC OF CHINA

August 20, 1993

Issue No. 15(1993)

Serial No. 733

---

## CONTENTS

- Circular of the State Council on Tightening Up the Work  
to Ensure Safety in Production (Excerpts) ..... (710)
- Circular of the State Council on Tightening Up Taxation  
and Strictly Controlling Tax Reduction and Exemption ..... (712)
- Circular of the State Council on Adjusting the Membership  
of the Organizing Committee of China for the Fourth  
World Conference on Women ..... (714)
- Circular of the State Council on Adjusting the Membership  
of the Committee under the State Council for the Work  
of Women and Children ..... (716)
- Approval in Reply of the State Council Endorsing the  
Protocol on the Boundary Line between the Government  
of the People's Republic of China and the Government  
of the People's Democratic Republic of Laos ..... (717)
- Protocol on the Boundary Line between the Government  
of the People's Republic of China and the Government  
of the People's Democratic Republic of Laos ..... (718)
- Approval in Reply of the State Council on a Comprehensive  
Plan for the Development of the Pearl River Valley ..... (741)
- Approval in Reply of the State Council on the Provisions  
Governing the Sales Agency in Civil Air Transportation ..... (743)

Decree No. 37 of the General Administration of Civil Aviation of China .....	(744)
Provisions Governing the Sales Agency in Civil Air Transportation .....	(744)
Approval in Reply of the State Council on the Second Amendment to the Rules for Implementation of the Trademark Law of the People's Republic of China .....	(750)
Decree No. 14 of the State Industrial and Commercial Administration of the People's Republic of China .....	(751)
Rules for Implementation of the Trademark Law of the People's Republic of China .....	(751)
Approval in Reply of the State Council on Matters concerning the China Corporation for the Development of the Three Gorges Project .....	(761)
Circular of the General Office of the State Council on Adjusting the Membership of the Environmental Protection Commission of the State Council .....	(762)
Circular of the General Office of the State Council on Transferring to Relevant Departments the Work Formerly Handled by Now Defunct Non—Permanent Organizations under the State Council .....	(764)
Statement of a Spokesman of the Ministry of Foreign Affairs at a Press Conference on July 15, 1993 .....	(766)
Approval in Reply of the State Council on the Designation of Suzhou and Xuzhou as “Big Cities” .....	(767)
Appointments and Removals by President of the People's Republic of China .....	(767)
Appointments and Removals by the State Council of the	

People's Republic of China ..... (768)

(The Table of Contents is prepared in both Chinese and English, with the Chinese version being official.)

Translator: Zhou Jin

Copy Editor: Zhang Chongli

---

Edited and Published by the General Office of the State Council of the People's Republic of China.

Printed by the Printing House of the Secretarial Bureau of the General Office of the State Council.

Distributed Internally by the Newspaper and Periodical Distribution Bureau of Beijing

Subscription: Post Offices Nationwide.

Post Code: 100017

Journal No. :  $\frac{\text{Issn}1004-3438}{\text{CN}11-1611/\text{D}}$

Domestic Subscription No. : 2-2

External Subscription No. : N311

Subscription Rates(year): RMB 20.00 Yuan

---

# 国务院关于加强安全生产工作的通知（摘要）

国发〔1993〕50号

各省、自治区、直辖市人民政府，国务院各部委、各直属机构：

近年来，我国的安全生产形势十分严峻。今年前几个月，各类事故仍居高不下，重大、特大恶性事故不但没有得到有效控制，反而比一九九二年同期增加许多。同时，职业危害问题也是相当严重的。这种状况，给国家和人民群众的生命财产造成巨大损失，影响改革开放和经济建设的健康发展。为此，国务院要求各地区、各有关部门和单位，必须以对国家和人民高度负责的态度，采取坚决有效的措施，迅速扭转目前安全生产状况不断恶化的局面，特作如下通知：

一、各地区、各有关部门和单位的领导同志，应当充分认识加强安全生产工作的重要意义，进一步增强搞好安全生产的责任感和紧迫感；要加强领导，扎扎实实地贯彻“安全第一，预防为主”的方针，努力抓好安全生产管理责任制和各项法规、制度及措施的落实；要高度重视安全生产中出现的问题，及时研究处理，认真抓紧解决。

二、在发展社会主义市场经济过程中，各有关部门和单位要强化搞好安全生产的职责，实行企业负责、行业管理、国家监察和群众监督的安全生产管理体制。应互相支持配合，共同努力做好安全生产工作，坚决防止发生重大、特大事故，尽量减少一般事故和减轻职业危害。

三、国务院确定，劳动部负责综合管理全国安全生产工作，对安全生产行使国家监察职权；负责安全生产工作法规、政策的研究制定；组织指导各地区、各有关部门对事故隐患进行评估和整改；代表国务院对特大事故调查结果进行批复，根据需要对特大事故进行调查。安全生产中的重大问题由劳动部请示国务院决定。

四、各级综合管理生产的部门和行业主管部门，在管生产的同时必须管安全，对企业的安全生产工作加强管理，帮助企业解决安全生产方面的实际问题，支持、指导企业

搞好安全生产。

五、企业必须坚决执行国家的法律法规和方针政策，按要求做好安全生产工作；要自觉接受国家监察和行业管理，并结合本企业情况，努力克服安全生产中的薄弱环节，积极认真地解决安全生产中的各种问题。企业法定代表人是安全生产的第一责任者，要对本企业的安全生产全面负责。

六、各级政府和各有关部门应充分重视乡镇企业、外商投资企业和私营企业的安全生产工作，对这几类企业加强安全管理，区别不同情况给予必要的指导，提出严格要求，进行经常性的监督检查。同时严格外商投资企业立项审批工作，严禁将职业危害严重和安全可靠性差的项目引入我国。

七、各地区、各有关部门和单位在机构改革和企业转换经营机制过程中，对安全生产工作只能加强，不能削弱，要有机构和人员负责安全生产工作，要增加安全生产的资金投入，用好技措经费，通过技术改造消除事故隐患，改善劳动条件。

八、要加强安全生产方面的法制建设和制度建设，在目前已有法规、制度的基础上，通过总结经验教训，加快安全生产法规、标准和制度的补充、完善。应强调有法必依、执法必严、违法必究，并强调制度的严肃性，对违反制度的必须予以追究，把安全生产工作纳入法制和制度管理的轨道。要进一步做好事故的调查处理工作，事故发生后立即严肃认真地查处，对因忽视安全生产工作，违章违纪造成事故的，必须坚决追究领导人员和当事人的责任，构成犯罪的，由司法机关依法追究刑事责任；要认真吸取教训，提出有效的防范措施，防止事故再次发生。

九、要广泛深入开展宣传教育，增强全体职工的安全意识和搞好安全生产的自觉性。可通过新闻媒介，采取多种有效形式，经常宣传安全生产的重要性及如何搞好安全生产工作。应注意用正反两方面的典型事例并结合企业实际情况，开展生动活泼的宣传教育。同时，应提倡和鼓励广大群众对安全生产工作进行必要的监督。

十、要加强安全培训工作，对所有上岗人员应进行安全生产知识和技能的培训，并根据不同行业特点，运用多种形式和手段，加强对管理干部的安全培训，努力提高全体职工的安全素质。

十一、在安全生产管理中，各级政府及其有关部门要转变职能，认真贯彻《全民所

有制工业企业转换经营机制条例》；应注意工作方法和减轻企业负担，到企业检查安全生产工作要按国家规定办事，简化程序，讲求实效。

各省、自治区、直辖市人民政府和国务院各有关部门，应根据本通知精神，认真检查当前安全生产状况，找出存在的问题，尤其要查清事故隐患，提出具体措施加以解决；对一九九二年和一九九三年上半年发生的特大事故，尚未结案的要抓紧处理。请于八月底前将贯彻本通知的情况报送劳动部，由劳动部汇总报告国务院。

国务院

一九九三年七月十二日

## 国务院关于加强税收管理和 严格控制减免税收的通知

国发〔1993〕51号

各省、自治区、直辖市人民政府，国务院各部委、各直属机构：

今年以来，在国民经济迅速发展的基础上，税收也有所增长，但增长幅度与生产增长幅度不相适应。其中一个重要原因是，一些地方和单位违反国家税法，超越权限，擅自减免税，扩大减免税范围，自定税收优惠政策，延长减免税期限，承包流转税，甚至利用非法手段偷漏国家税收，导致国家税收严重流失。为了严肃国家税法，确保应上缴国家的税款及时、足额地缴入国库，更好地完成今年的税收任务，增加财政收入，把国家财政赤字控制在预算数额之内，促进国民经济既快又好地向前发展，现就加强税收管理，严格控制减免税的有关问题通知如下：

一、严格控制税收(包括关税)减免。今年内国家不再出台新的减免税政策，临时性、困难性减免税一律暂停审批。属政策规定减免税的，应严格按税收管理体制审批，凡政策规定减免税到期的，应立即恢复征税。严格个人所得税代扣代缴制度，不执行代扣代缴的，由代缴义务人补缴税款，否则按《中华人民共和国税收征收管理法》的规定依法处理。严格固定资产投资方向调节税的管理，固定资产投资方向调节税一律不得减免。



二、认真清理违法越权制定的税收优惠政策。各地区、各部门违反税法规定和国家政策,超越权限自行制定的各类税收优惠政策(包括涉外税收政策),一律无效。凡未经国务院批准的各类经济开发区,一律不得享受国家规定的国家级开发区的各项税收优惠政策。

三、采取果断措施,坚决纠正承包流转税的做法。流转税是国家的主体税种,是国家财政收入的主要来源,必须依法征收,纳入财政预算体制。各地区、各部门无论实行什么类型的财政体制,均不得自行决定对企业承包流转税。凡擅自承包流转税的,必须立即纠正。

四、认真清理欠税。对欠缴税款的必须严格执行加收滞纳金制度;拖欠税款不缴的由税务部门或海关通知银行扣缴入库。银行要确保税款及时足额入库,不得占压税款,如有占压者,要追究其单位领导的责任。

五、加强出口退税管理。严格执行“两票两单”(专用税票、进货发票,出口报关单、收汇核销单)制度,不符合规定的一律不退。对骗取退税的,要依法严厉打击。

六、切实加强个体工商业、私营企业、集体企业和外商投资企业的税收征管。对个体工商业,要结合营业税税率调整,及时普遍调整个体工商户的纳税定额。要狠抓私营企业大户的税收征管,建帐建制,核实征收。对外商投资企业,要采取有效措施,加强反避税工作,堵塞一些外商投资企业通过转移利润偷漏税的漏洞,做到应收尽收。

七、对各地和各部门成立的各类银行、金融、保险企业 and 非银行金融机构,都必须按国家规定征收所得税。今后各地和各部门新成立的各类银行、金融、保险企业,其所得税一律上交中央财政。

八、严格加强“两金”(能源交通重点建设基金和预算调节基金)的征收管理。各级地方政府和有关部门不得擅自减免“两金”。凡越权减免的,必须立即纠正。对漏缴、欠缴“两金”的,要作出补缴计划,限期补缴。各地方因擅自减免而未完成“两金”上缴任务的,中央财政要相应扣减地方“两金”分成收入。

各级人民政府要进一步加强税收工作的领导,大力支持税务机关依法征税。工商行政管理、公安、监察、审计和司法部门要大力支持和配合税务部门依法履行职责。各级税务部门要严格执行税收征管法,坚持原则,依法征税。纳税单位和个人都应增强全局观念和法制观念,自觉依法纳税。为了严肃财税法纪,加强宏观调控和监督,国务院决定,从八月份开始,在全国范围内开展税收、财务大检查,重点检查各项税收和“两金”是否按国家政

策上缴入库。这次大检查,除对各项漏缴收入补缴入库外,对屡查屡犯、知法违法的单位或直接责任者,要依法从重处罚。

国务院

一九九三年七月二十三日

## 国务院关于调整第四次世界妇女大会 中国组织委员会组成人员的通知

国发〔1993〕52号

各省、自治区、直辖市人民政府,国务院各部委、各直属机构:

根据工作需要和机构人事变动情况,国务院决定调整第四次世界妇女大会中国组织委员会的组成人员。现将调整后的组成人员名单通知如下:

主席:彭珮云 (国务委员兼国家计生委主任)

副主席:徐志坚 (国务院副秘书长)

刘华秋 (外交部副部长)

何鲁丽 (北京市副市长)

黄启璪 (全国妇联副主席)

秘书长:徐志坚 (兼)

委员:王光亚 (外交部国际司司长)

郝建秀 (国家计委副主任)

韦钰 (国家教委副主任)

朱丽兰 (国家科委副主任)

田期玉 (公安部副部长)

王富中 (安全部副部长)

刘积斌 (财政部副部长)

令狐安 (劳动部副部长)

顾秀莲（化工部部长）  
傅志寰（铁道部副部长）  
郑光迪（交通部副部长）  
刘平源（邮电部副部长）  
何济海（内贸部副部长）  
吴 仪（外经贸部部长）  
陈昌本（文化部副部长）  
刘习良（广播影视部副部长）  
何界生（卫生部副部长）  
彭 玉（国家计生委副主任）  
卢春恒（国家统计局副局长）  
刘文杰（海关总署副署长）  
何光晔（国家旅游局副局长）  
柯德铭（中国民航总局副局长）  
李源潮（国务院新闻办公室副主任）  
潘蓓蕾（中国轻工总会副会长）  
吴文英（中国纺织总会会长）  
张宝顺（新华社副社长）  
梅蕴新（北京市人民政府副秘书长）  
赵 地（全国妇联副主席）  
王淑贤（全国妇联书记处书记）  
李仁臣（人民日报社副总编）

今后组委会成员单位如调整成员，由所在单位与组委会办公室商量后，报组委会主席批准。

国 务 院

一九九三年七月二十四日

# 国务院关于调整国务院 妇女儿童工作委员会组成人员的通知

国发〔1993〕53号

各省、自治区、直辖市人民政府，国务院各部委、各直属机构：

根据工作需要和机构人事变动情况，国务院决定调整国务院妇女儿童工作委员会组成人员。现将调整后的组成人员名单通知如下：

主任：彭珮云（国务委员兼国家计生委主任）

副主任：徐志坚（国务院副秘书长）

郝建秀（国家计委副主任）

黄启臻（全国妇联副主席）

委员：韦钰（国家教委副主任）

邓楠（国家科委副主任）

图道多吉（国家民委副主任）

白景富（公安部副部长）

杨衍银（民政部副部长）

王巨禄（司法部副部长）

刘积斌（财政部副部长）

蒋冠庄（人事部副部长）

令狐安（劳动部副部长）

高占祥（文化部副部长）

刘习良（广播影视部副部长）

何界生（卫生部副部长）

袁伟民（国家体委副主任）

彭玉（国家计生委副主任）

邵宗明（国家统计局副局长）  
章瑞英（全国总工会副主席）  
袁纯清（共青团中央书记处书记）  
刘 恕（中国科协书记处书记）

办公室主任：黄启臻（兼）

副 主 任：田淑兰

今后委员会成员单位如调整成员，由所在单位与委员会办公室商量后，报委员会主任批准。

国 务 院

一九九三年七月二十四日

## 国务院关于核准《中华人民共和国政府和老挝人民民主共和国政府关于两国边界的议定书》的批复

国函〔1993〕66号

外交部：

国务院核准国务委员兼外交部长钱其琛代表中华人民共和国政府于一九九三年一月三十一日在万象签署的《中华人民共和国政府和老挝人民民主共和国政府关于两国边界的议定书》。具体手续由你部办理。

国 务 院

一九九三年五月七日

# 中华人民共和国政府和老挝人民民主 共和国政府关于两国边界的议定书

中华人民共和国政府和老挝人民民主共和国政府，鉴于中老边界联合勘界委员会根据一九九一年十月二十四日签订的《中华人民共和国和老挝人民民主共和国边界条约》的规定，圆满地完成了两国边界的勘察和树立界桩的工作，从而明确地标定了两国的边界线；深信这将有助于进一步巩固两国之间根据相互尊重独立、主权和领土完整、互不侵犯、互不干涉内政、平等互利和和平共处的原则建立起来的和平友好边界，为此，根据《中华人民共和国和老挝人民民主共和国边界条约》第二条的规定，签订本议定书。

## 第一部分 总 则

### 第 一 条

中老两国的边界线，已由中老边界联合勘界委员会双方根据《中华人民共和国和老挝人民民主共和国边界条约》第二条的规定，经过实地勘察、树立界桩，予以标定。对于双方所勘定的边界线的走向，在本议定书内作了比《中华人民共和国和老挝人民民主共和国边界条约》更为详尽的叙述，并标明在比例尺为1：5万的《中华人民共和国和老挝人民民主共和国边界条约详细附图》（简称中老边界条约详细附图）上。今后，两国边界线的具体走向即以本议定书的规定和上述附图为准。

### 第 二 条

双方在两国边界线上树立了47棵界桩。其中4棵为大型花岗石界桩，40棵为小型钢筋混凝土界桩，1棵为三角形钢筋混凝土界桩，1棵为大型钢筋混凝土附桩，1棵为小型钢筋混凝土附桩。界桩按从东向西的序列编为1号到45号。

### 第 三 条

一、界桩分大、小两种。大型界桩用花岗石制成，界桩露出地面部分的高度为1.71米，对着中国境内的一面刻有中国国徽和中文“中国”字样，对着老挝境内的一面刻有老挝国

徽和老文“老挝”字样,在国名下都用阿拉伯数字刻有界桩的号码和树立界桩的年份。小型界桩用钢筋混凝土制成,界桩露出地面部分的高度为1.40米,对着中国境内的一面刻有中文“中国”字样,对着老挝境内的一面刻有老文“老挝”字样,在国名下都用阿拉伯数字刻有界桩的号码和树立界桩的年份。

树立界桩的原则如下:

- (一)地形复杂,界线在实地走向不易辨认的地方;
- (二)界线走向重要的转折处;
- (三)界线跨河处;
- (四)重要的制高点;
- (五)人口稠密地区;
- (六)重要的通道和口岸。

二、附桩分大、小两种。大型钢筋混凝土附桩与大型花岗石界桩规格相同;小型钢筋混凝土附桩与小型钢筋混凝土界桩规格相同。附桩的号码是在其主桩的号码后面加刻了“—1”字样。

三、为了确定中老缅三国交界点,在三国交界点两侧各树立了一棵三角形钢筋混凝土界桩,一棵树立在澜沧江/湄公河东岸的中老边界线上,是中老边界第45号界桩(中老缅1号界桩);另一棵树立在澜沧江/湄公河西岸缅甸境内,是中缅边界第245号界桩(中老缅2号界桩)。

四、上述界桩的式样见附件。

#### 第 四 条

本议定书第一条所述的《中华人民共和国和老挝人民民主共和国边界条约详细附图》,分为中老文和老中文两种文本,每种文本各为18幅,1至18号图按从东向西的顺序编号。

### 第二部分 界线走向

#### 第 五 条

中老两国边界线,从中老边界东端点十层大山(柯拉山)到西端点澜沧江/湄公河主航

道中心线中老缅三国交界点,长度为505.04公里。

边界线走向的详细叙述如下:

从中老边界东端点十层大山(柯拉山)1874米高地起,界线沿流入中国境内石利河各支流与流入老挝境内大栗箐各支流之间的分水岭行,向西北到高程为1677.0米的1号界桩。这段界线长度为1.08公里。

从1号界桩起,界线沿流入中国境内石利河、干沟寨河各支流与流入老挝境内大栗箐、牛石河、三角桩河、烂巴河各支流之间的分水岭行,大体向北偏西北经1724米高地、1683米高地、1572米高地、1314米高地、1281米高地、三角桩山1341米高地,向西偏西北经1344米高地、1303米高地、1295米高地,到岩脚(三左尖)1200.3米高地2号界桩,这段界线长度为7.64公里。

从2号界桩起,界线沿流入中国境内干沟寨河、大白树箐、二扭河、龙洞河、头道河各支流与流入老挝境内齐里河、厚薄河各支流之间的分水岭行,大体向西经1372米高地、1351米高地、1324米高地、夫占烟大烟孚1501米高地、1465米高地、1378米高地、1307米高地、1355米高地,到高程为1272.0米苦竹林丫口3号界桩。这段界线长度为9.01公里。

从3号界桩起,界线沿流入中国境内龙塘箐、窑房河、伤人河、户河各支流与流入老挝境内厚薄河、赶马寨河、民瓜夫西河、西和索河、口斗金左河、楠干河各支流之间的分水岭行,大体向西南经1283米高地、1367米高地,向南经1403米高地,大体向西经夫克度金大山1532米高地、1404米隘口、1476米高地、1413米高地、1224米高地、口斗金1297米高地、1301米高地、背阴寨梁子1353米高地、1059米高地,到菁头1039.0米高地4号界桩。这段边界线长度为15.23公里。

从4号界桩起,界线沿流入中国境内乌马河各支流与流入老挝境内楠干河各支流之间的分水岭行,大体向西南转南经1059米高地、1073米高地、龙潭团包1106米高地、1146米高地、1107米高地、1156米高地、1146米高地,到1242.2米高地5号界桩。这段边界线长度为8.51公里。

从5号界桩起,界线沿流入中国境内烂碓箐、大沟巴箐、小平河、阿卡箐河、落沙河、长洞河、中河箐、白沙河、白石岩箐各支流与流入老挝境内会赛河、楠商河、楠马河、楠丁河、



小会河、桑沙河、楠乌河各支流之间的分水岭行,向西偏西北经 1266 米高地、1282 米高地、1323 米高地、夫桑柯中山 1428 米高地,向西北经 1391 米高地、1323 米高地、1347 米高地、岔路团包 1304 米高地、铅场河头 1323 米高地,向北经 1291 米高地、中河头 1341 米高地、1286 米高地、1191 米高地、1304 米高地,大体向西北经 1301 米高地、1291 米高地、1238 米高地,到 1152.0 米高地 6 号界桩。这段边界线长度为 23.89 公里。

从 6 号界桩起,界线沿流入中国境内龙潭河、勐野江各支流与流入老挝境内索水巴河、老桑典河、楠乌河各支流之间的分水岭行,向北转西偏西北经 1282 米高地、老解寨丫口 1104 米鞍部、1229 米高地、1222 米高地,向西北转西南经 1031 米高地、1037 米高地,向西转南经 1182 米高地、1068 米高地大体向南转西经 1070 米高地、1058 米高地,到 1027.2 米隘口 7 号界桩。这段边界线长度为 11.76 公里。

从 7 号界桩起,界线沿流入中国境内坝卡河、牛屎河、大白树河、腊摩河各支流与流入老挝境内老板登河、罗甫河、滩西河各支流之间的分水岭行,经 7—1 号附桩,大体向西南转西经 1253 米高地、1309 米高地、1321 米高地、1203 米高地、1365 米高地、坍塌河山 1551 米高地,大体向南转西南经 1672 米高地、猪圈山 1692 米高地、1279 米高地、1297 米高地、1336 米高地、1317 米高地,到高程为 1415.0 米的 8 号界桩。这段边界线长度为 15.68 公里。

从 8 号界桩起,界线沿流入中国境内小曼拱河、大坍山河、大龙山河各支流与流入老挝境内滩西河、栗桑约河、南迈河各支流之间的分水岭行,向南偏东南经普干巴山 1375 米高地、1421 米高地、1296 米高地、1352 米高地、1351 米高地、1417 米高地,向西南经夫霍马尼界山 1612 米高地、1671 米高地,大体向南经 1501 米高地、1616 米高地,到高程为 1586.5 米的 9 号界桩。这段边界线长度为 12.64 公里。

从 9 号界桩起,界线沿流入中国境内蚕豆田河、窑房箐河各支流与流入老挝境内会莫刀土河、会胡英河、柯托山河各支流之间的分水岭行,大体向西南经 1517 米高地、柯粗金山(普粗金山)1595 米高地、1585 米高地、1566 米高地、1429 米高地、1452 米高地、1504 米高地、1352 米高地、1386 米高地、1369 米高地,向西到纽丹山口 1202.2 米高地 10 号界桩。这段边界线长度为 8.71 公里。

从 10 号界桩起,界线沿流入中国境内布老河各支流与流入老挝境内南丁河各支流之

间的分水岭行,向西经 1317 米高地、1052 米高地、1074 米高地,到 1130.5 米高地 11 号界桩。这段边界线长度为 6.72 公里。

从 11 号界桩起,界线沿流入中国境内扬柳沟河、锅底凶河、小房河各支流与流入老挝境内南丁河、多喜金河各支流之间的分水岭行,大体向南偏西南经 1159 米高地、团山 1223 米高地、1192 米高地、1268 米高地、1254 米高地、1363 米高地、1402 米高地、团地山 1508 米高地,大体向东南经 1525 米高地、1788 米高地,到高程为 1755.1 米的刮风丫口 12 号界桩。这段边界线长度为 12.14 公里。

从 12 号界桩起,界线沿流入中国境内纸厂河各支流与流入老挝境内南巴呀河、南会瓦河、吉隆河、南当河、南卡河各支流之间的分水岭行,大体向东南经 1838 米高地、1963 米高地、1899 米高地、1888 米高地、1968 米高地、大涑山 1984 米高地、1889 米高地,向西南转南偏东南经 1675 米高地、1713 米高地、1746 米高地、1713 米高地,到 1785.7 米高地 13 号界桩。这段边界线长度为 10.37 公里。

从 13 号界桩起,界线沿流入中国境内纸厂河、小河边箐、高山箐各支流与流入老挝境内烧壁河、南马茶园箐各支流之间的分水岭行,大体向西经 1834 米高地、1827 米高地、1717 米高地、1699 米高地、1763 米高地、1759 米高地,向南偏东南经 1683 米高地、1776 米高地、1672 米高地、1693 米高地、1559 米高地、1548 米高地、1620 米高地、1570 米高地、1523 米高地、1575 米高地、1665 米高地、1801 米高地、1700 米高地、1611 米高地、1603 米高地、1491 米高地,到高程为 1464.8 米的都依果丫口 14 号界桩。这段边界线长度为 15.67 公里。

从 14 号界桩起,界线沿流入中国境内水麻菜河、朱犁河箐、麻鸡箐各支流与流入老挝境内灰竹箐、寺丁湾、保山箐各支流之间的分水岭行,大体向南偏东南经 1562 米高地、1506 米高地、1665 米高地、1579 米高地、1621 米高地、1534 米高地、1375 米高地、1376 米高地,向西南经 1381 米高地、1295 米鞍部、1303 米高地、1341 米高地,到 1339.4 米高地 15 号界桩。这段边界线长度为 9.14 公里。

从 15 号界桩起,界线沿流入中国境内麻鸡箐、老象河、清水河各支流与流入老挝境内保山箐、榔锤河、银动汪各支流之间的分水岭行,向南经 1362 米高地、1422 米高地、1494 米高地、1520 米高地、1490 米高地,向西偏西南转东经 1662 米高地、1714 米高地、1465 米

高地、1234 米高地,大体向东南经 1317 米高地、1228 米高地、1180 米高地、1109 米高地、1127 米高地,到1114.7米高地 16 号界桩。这段边界线长度为10.08公里。

从 16 号界桩起,界线沿流入中国境内清水河、白象河、南根河、南燕河各支流与流入老挝境内银见汪、景周汪、龙动汪各支流之间的分水岭行,大体向东南经 1245 米高地、1281 米高地、1262 米高地、1282 米高地、1305 米高地,大体向东北经 1312 米高地、1218 米高地、1205 米高地、黄豆地包 1191 米高地、波阑山 1211 米高地、1186 米高地,大体向南经 1246 米高地、1227 米高地、1187 米高地、1181 米高地、1172 米高地、1146 米高地、1142 米高地、1202 米高地、1232 米高地、1306 米高地、1250 米高地,到高程为1229.4米的 17 号界桩。这段边界线长度为16.75公里。

从 17 号界桩起,界线沿流入中国境内黄竹林河、南根河各支流与流入老挝境内南莫河、会向导、奴梭河、会阿白科各支流之间的分水岭行,大体向东偏东南经 1271 米高地、1260 米高地、1301 米高地、1263 米高地、黑山 1374 米高地,大体向南经 1369 米高地、1324 米高地、1306 米高地、1262 米高地、1286 米高地、布科连都山 1294 米高地,向东南经 1298 米高地、1329 米高地、1314 米高地、1247 米高地、1149 米鞍部、1277 米高地、1323 米高地、1313 米高地,到 1386.2 米高地 18 号界桩。这段边界线长度为13.42公里。

从 18 号界桩起,界线沿流入中国境内南根河、南岛河各支流与流入老挝境内会达苗、会登、会桑品各支流之间的分水岭行,大体向西偏西南经 1214 米高地、1181 米高地,向南偏西南经 1207 米高地、1186 米高地、1204 米高地、1119 米高地、1377 米高地、1279 米高地、1412 米高地、1365 米高地、1306 米高地、1338 米高地、1475 米高地、1397 米高地,到 1312.1 米高地 19 号界桩。这段边界线长度为 11.20 公里。

从 19 号界桩起,界线沿流入中国境内灰版河、灰卧河、灰卡河各支流与流入老挝境内南奔、会桑、会巴喊、会导各支流之间的分水岭行,大体向南转东偏东南经 1367 米高地、1413 米高地、1407 米高地、1532 米高地、1527 米高地、1431 米高地、苦竹山 1533 米高地,向南经 1408 米高地、1534 米高地、1503 米高地、1682 米高地、1681 米高地、1721 米高地,到夫会洛山 1761.2 米高地 20 号界桩。这段边界线长度为 11.64 公里。

从 20 号界桩起,界线沿流入中国境内会温河、南温河、臭水河、当郎河各支流与流入老挝境内会导、会高、会肯河各支流之间的分水岭行,大体向南经 1505 米高地、1546 米高

地、1605 米高地、1466 米高地、1640 米高地，向东偏东北经 1507 米高地、1378 米高地、1426 米高地，向南偏东南经 1478 米高地、1403 米高地，向东南转东北经 1271 米高地，到 1343.4 米高地 21 号界桩。这段边界线长度为 13.42 公里。

从 21 号界桩起，界线沿流入中国境内当郎河各支流与流入老挝境内会散河、莫买河、会恶河各支流之间的分水岭行，向东南经 1425 米高地，向南偏西南经 1388 米高地、1369 米高地、1416 米高地、1336 米高地，到老黑山 1367.5 米高地 22 号界桩。这段边界线长度为 5.56 公里。

从 22 号界桩起，界线沿流入中国境内当郎河各支流与流入老挝境内会恒河、南怀河各支流之间的分水岭行，大体向西偏西南经 1410 米高地、1259 米高地、1265 米高地、1225 米高地、1175 米高地、1184 米高地、1272 米高地、1228 米高地，向北偏西北到 1359.6 米高地 23 号界桩。这段边界线长度为 8.26 公里。

从 23 号界桩起，界线沿流入中国境内当郎河、南拉河、罗士河、腊蚌河、南欠河各支流与流入老挝境内南怀河、推不河、卡西河、会南龙河、大箐沟、南会因、南牛落、南津河、会达河各支流之间的分水岭行，向西转南经 1285 米高地、1283 米高地、1225 米高地、1325 米高地，大体向南偏西南转南偏东南经 1470 米高地、1410 米高地、1439 米高地、1285 米高程点、1396 米高地、1435 米高地、空土泽(会景山)1485 米高地，向西南经 1300 米高地、1232 米高地、1161 米高地、1261 米高地、1322 米高地、叭大溜 1363 米高地，向南偏东南经 1361 米高地、1295 米高地、1298 米高地、1314 米高地、1317 米高地，通过公路到高程为 1209.8 米的 24 号界桩。这段边界线长度为 24.19 公里。

从 24 号界桩起，界线沿流入中国境内南欠河、南湾河、南木西河各支流与流入老挝境内会帕卡河、南榄河、会亨河、会勇河、会东河各支流之间的分水岭行，大体向南经 1329 米高地、1271 米高地、1293 米高地、1304 米高地、1256 米高地、1112 米高地、1053 米高地、1078 米高地，向西北经 1138 米高地，大体向南经旧勇浅丫口 999 米高程点、1166 米高地、1354 米高地、1316 米高地、1362 米高地、1304 米高地、1226 米高地、1161 米高地、1181 米高地、1088 米高地、1102 米高地、1098 米高地、1106 米高地、1087 米高地，到 1147.6 米高地 25 号界桩。这段边界线长度为 18.60 公里。

从 25 号界桩起，界线沿流入中国境内南木西河、南木脑、回温河各支流与流入老挝境

内南揽河、耳东河、皮河各支流之间的分水岭行，向南偏东南经 1126 米高地、1155 米高地、1191 米高地、1179 米高地、1201 米高地、1238 米高地、1252 米高地、1357 米高地，大体向东经 1124 米高地、1158 米高地、小丫口 1132 米鞍部、1170 米高地，到 1231.9 米高地 26 号界桩。这段边界线长度为 11.86 公里。

从 26 号界桩起，界线沿流入中国境内回温河、南坡河、表郎独各支流与流入老挝境内会烈河、会佛河、南尼河、南帕河各支流之间的分水岭行，向南偏东南经 1366 米高地、1439 米高地、1458 米高地、1448 米高地，向东经大丫口 1224 米鞍部、1464 米高地、1608 米高地、1469 米高地，向南经 1588 米高地、董宗保(甫宗保)1676 米高地、1384 米鞍部、1522 米高地、1454 米高地，到 1462.0 米高地 27 号界桩。这段边界线长度为 13.99 公里。

从 27 号界桩起，界线沿流入中国境内表郎独、野塘河、灰武河、南木窝河、南鹅河头各支流与流入老挝境内南帕河各支流之间的分水岭行，大体向西经 1384 米高地、1485 米高地、1377 米高地、1321 米高地、1279 米高地，向南偏西南经 1291 米高地、1172 米高地、平地山 1282 米高地、1260 米高地、1313 米高地、1480 米高地、1515 米高地、1462 米高地，向南到宗恩 1471.6 米高地 28 号界桩。这段边界线长度为 14.82 公里。

从 28 号界桩起，界线沿流入中国境内南腊河的南木窝、会安河、来宗达河、会公河、磨憨河各支流与流入老挝境内南塔河的南满河、南通脑河、南通河、磨顶河各支流之间的分水岭行，向西经 1409 米高地、1166 米高地、1141 米高地、1144 米高地、1285 米高地、1449 米高地、1525 米高地、1451 米高地、1391 米高地，向西转西北经 1258 米高地、1361 米高地、1337 米高地、1151 米高地、1114 米高地、1059 米高地，到高程为 887.3 米的 29 号界桩。这段边界线长度为 14.20 公里。

从 29 号界桩起，界线向东北方向通过公路到高程为 885.4 米的 29—1 号附桩。这段边界线长度为 53 米(实地量取)。

从 29—1 号附桩起，界线沿流入中国境内南腊河的磨憨河、南木郎河各支流与流入老挝境内南塔河的磨顶河、腊买河各支流之间的分水岭行，大体向西偏西北经 959 米高地、1195 米高地，大体向西经 1127 米高地、1221 米高地、1249 米高地、大龙树 1233 米高地，到 1207.6 米高地 30 号界桩。这段边界线长度为 6.17 公里。

从 30 号界桩起，界线沿流入中国境内南腊河的南木郎河各支流与流入老挝境内腊买

河、南杆河、南塔河各支流之间的分水岭行,向西转西南经 1223 米高地、1257 米高地、1133 米高地、1449 米高地、1518 米高地,向西南转西北经 1411 米高地、1363 米高地,向西北转东北经 1506 米高地、1472 米高地、1447 米高地、1405 米高地、1248 米高地、1411 米高地,向北到高程为 1343.4 米的 31 号界桩。这段边界线长度为 15.27 公里。

从 31 号界桩起,界线沿流入中国境内南满河、大得潭河、浑水河各支流与流入老挝境内南塔河上游各支流之间的分水岭行,向西北经 1353 米高地、1321 米高地、1331 米高地,向西偏西南经 1262 米高地、1291 米高地,大体向西偏西北经 1261 米高地、1397 米高地、1148 米高地、1202 米高地、1141 米高地、975 米高地、974 米高地,到 1118.5 米高地 32 号界桩。这段边界线长度为 11.18 公里。

从 32 号界桩起,界线沿流入中国境内南满河、爽本河各支流与流入老挝境内南塔河上游各支流之间的分水岭行,大体向西偏西南经 1056 米高地、1216 米高地、1221 米高地、1226 米高地、1122 米高地、1191 米高地、1058 米高地、981 米高地、1102 米高地、1052 米高地、1051 米高地、1043 米高地、1141 米高地,到 1246.0 米高地 33 号界桩。这段边界线长度为 11.05 公里。

从 33 号界桩起,界线沿流入中国境内南腊河的南满河、爽本河、东蹦多、平河、大龙匡河、小龙匡河、猴漏河、蚌敢河、回醒河、岔河各支流与流入老挝境内南塔河的会公河、南公河、它门南河、南楼昂(南湾)各支流之间的分水岭行,向西经 1409 米高地、1431 米高地、1306 米高地、1419 米高地、1472 米高地、1578 米高地、1582 米高地、1581 米高地,大体向西偏西南经 1522 米高地、1544 米高地、1473 米高地、1472 米高地、1471 米高地、1436 米高地、1403 米高地、1371 米高地、1475 米高地、1521 米高地、1423 米高地、1451 米高地、1489 米高地、1461 米高地、1442 米高地,到 1358.7 米高地 34 号界桩。这段边界线长度为 22.66 公里。

从 34 号界桩起,界线沿流入中国境内南腊河的岔河各支流与流入老挝境内楠得河、会海河各支流之间的分水岭行,大体向西北经 1361 米高地、1136 米高地、1112 米高地、995 米高地,通过公路到高程为 826.4 米的 35 号界桩。这段边界线长度为 5.65 公里。

从 35 号界桩,界线沿流入中国境内岔河、会滚拜各支流与流入老挝境内会海河、会鲁旺各支流之间的分水岭行,向西北转北经 913 米高地,大体向北转西偏西北经 895 米高

地、918 米高地、878 米高地、872 米高地、929 米高地，到 907.7 米高地 36 号界桩。这段边界线长度为 8.27 公里。

从 36 号界桩起，界线沿流入中国境内会咪角班、白水管、会后、会阿披、回坝哈、回崩根、会拼烈、会榴河各支流与流入老挝境内会老来、会老河、沙好河各支流之间的分水岭行，大体向北偏东北经 942 米高地、974 米高地、968 米高地、1008 米高地、996 米高地、1066 米高地、1109 米高地、广怕坝 1113 米高地、1114 米高地、1056 米高地，向北偏西北经 867 米高地，到高程为 748.6 米的 37 号界桩。这段边界线长度为 11.73 公里。

从 37 号界桩起，界线沿流入中国境内玛亚阿巴当当回各、会叫河各支流与流入老挝境内沙好河、回赛好各支流之间的分水岭行，大体向西转西北经 839 米高地、833 米高地、685 米高地、719 米高地，到高程为 583.6 米的 38 号界桩。这段边界线长度为 6.91 公里。

从 38 号界桩起，界线向西北在大湾塘(望格顶)地区回赛好河与南润河交汇处东侧穿过南润河到高程为 586.0 米的 39 号界桩。这段边界线长度为 90 米(实地量取)。

从 39 号界桩起，界线沿流经中国境内勐润地区的南润河各支流与流经老挝境内勐莫地区的南润河各支流之间的分水岭行，向西北经 616 米高地、657 米高地，大体向北经 694 米高地、758 米高地、709 米高地，向西北到旧坝索(旧林登)丫口高程为 639.6 米的 40 号界桩。这段边界线长度为 4.17 公里。

从 40 号界桩起，界线沿流入中国境内南润河各支流与流入老挝境内狼会笼、会新河各支流之间的分水岭行，大体向西北经 684 米高地、770 米高地、724 米高地、782 米高地、783 米高地、819 米高地、896 米高地、968 米高地、946 米高地，到 1078.8 米高地 41 号界桩。这段边界线长度为 9.65 公里。

从 41 号界桩起，界线沿流入中国境内南润河各支流与流入老挝境内毕坎河、南宾河各支流之间的分水岭行，向东偏东北经 916 米高地、831 米高地、783 米高地，向东转东南经 691 米高地、757 米高地，向东北经 801 米高地、710 米高地、705 米高地、619 米高地，到高程为 595.4 米的 42 号界桩。这段边界线长度为 8.25 公里。

从 42 号界桩起，界线沿流入中国境内会庄河各支流与流入老挝境内南宾河、会溪、会新河各支流之间的分水岭行，大体向北偏西北经 643 米高地、656 米高地、787 米高地、821 米高地、848 米高地、763 米高地、麻沙牙各角 874 米高地，向东北经 812 米高地、786 米高

地、854 米高地、977 米高地、990.4 米高地,到 951.2 米高地 43 号界桩。这段边界线长度为 9.26 公里。

从 43 号界桩起,界线沿流入中国境内会拉河各支流与流入老挝境内会新河、会南代、会南怒各支流之间的分水岭行,向东北转西北经 1067 米高地、向西经 996 米高地、阿皮皮那各角 1125 米高地,大体向北经 1124 米高地、1127 米高地、1147 米高地、1207 米高地、1169 米高地、阿波淌柏各脚 1191 米高地、1217 米高地、1251 米高地、苏腊大山 1373 米高地、1166 米鞍部,到三亚都各脚 1363.6 米高地 44 号界桩。这段边界线长度为 10.88 公里。

从 44 号界桩起,界线沿流入中国境内南腊河各支流与流入老挝境内会南怒河、湄公河各支流之间的分水岭行,大体向西经 1236 米高地、1298 米高地、1271 米高地、1237 米高地、1164 米高地、935 米高地、938 米高地、862 米鞍部、984 米高地、937 米高地、758 米高地、737 米高地、612 米高地,到高程为 516.8 米的 45 号界桩(中老缅 1 号界桩)。这段边界线长度为 7.51 公里。

从 45 号界桩(中老缅 1 号界桩)起,界线沿山脊向西南到与澜沧江/湄公河主航道中心线相交处中老边界西端点(中老缅三国交界点)。这段边界线长度为 111.6 米(实地量取)。

上述的边界线长度除了注明是实地量取的外,都是从《中华人民共和国和老挝人民民主共和国边界条约详细附图》上量取的,实地和图上量取的是水平距离。

### 第三部分 界桩位置

#### 第六 条

本议定书所述 1 号到 45 号中老边界界桩的实地位置如下:

1 号界桩:小型,钢筋混凝土,位于十层大山(柯拉山)西北方向高程为 1677.0 米的鞍部中央,东经 102 度 08 分 06.114 秒,北纬 22 度 24 分 21.743 秒;在磁方位角 147 度 11 分,距离 131.6 米处为老挝境内的方位物 A(独立石);在磁方位角 94 度 00 分,距离 31.4 米处为中国境内的人工方位物 B;在磁方位角 317 度 29 分,距离 34.3 米处为边界线上的方位物 C(独立石)。



2号界桩:小型,钢筋混凝土,位于岩脚(三左尖)1200.3米高地,东经102度05分51.022秒,北纬22度26分38.504秒;在磁方位角125度20分,距离21.3米处为老挝境内的方位物A(独立石);在磁方位角60度02分,距离23.5米处为中国境内的方位物B(独立石);在磁方位角294度36分,距离35.1米处为边界线上的人工方位物C。

3号界桩:小型,钢筋混凝土,位于高程为1272.0米苦竹林丫口,东经102度01分15.224秒,北纬22度27分22.409秒;在磁方位角347度48分,距离65.7米处为中国境内的人工方位物A;在磁方位角104度09分,距离152.8米处为老挝境内的人工方位物B;在磁方位角211度10分,距离117.2米处为老挝境内的人工方位物C。

4号界桩:小型,钢筋混凝土,位于箐头1039.0米高地,东经101度54分47.195秒,北纬22度26分27.222秒;在磁方位角290度22分,距离23.1米处为中国境内的人工方位物A;在磁方位角92度42分,距离59.3米处为老挝境内的人工方位物B;在磁方位角209度40分,距离56.7米处为边界线上的人工方位物C。

5号界桩:小型,钢筋混凝土,位于1242.2米高地,东经101度53分52.482秒,北纬22度22分55.816秒;在磁方位角4度28分,距离23.2米处为中国境内的人工方位物A;在磁方位角208度54分,距离20.1米处为老挝境内的人工方位物B;在磁方位角256度55分,距离17.8米处为老挝境内的人工方位物C。

6号界桩:小型,钢筋混凝土,位于1152.0米高地,东经101度47分02.406秒,北纬22度29分50.241秒;在磁方位角69度00分,距离51.9米处为中国境内的人工方位物A;在磁方位角133度40分,距离35.1米处为老挝境内的人工方位物B,在磁方位角339度46分,距离47.5米处为边界线上的人工方位物C。

7号界桩:大型,花岗石,位于中国坝卡到老挝兰碓路东侧高程为1027.2米处,东经101度42分48.039秒,北纬22度28分56.371秒;在磁方位角276度37分,距离90.9米处为中国境内的方位物A(独立石);在磁方位角184度22分,距离35.4米处为老挝境内的人工方位物B;在磁方位角63度57分,距离42.6米处为边界线上的人工方位物C。

7—1号附桩:小型,钢筋混凝土,位于中国坝卡到老挝兰碓路西侧高程为1028.5米处,东经101度42分46.898秒,北纬22度28分55.954秒;在磁方位角70度56分,距离35.1米处为7号界桩;在磁方位角286度10分,距离59.9米处为中国境内的方位物

A(独立石);在磁方位角 65 度 14 分,距离 77.0 米处为边界线上的人工方位物 B;在磁方位角 125 度 56 分,距离 39.7 米处为老挝境内的人工方位物 C。

8 号界桩:小型,钢筋混凝土,位于 1415.0 米高地,东经 101 度 38 分 49.360 秒,北纬 22 度 24 分 47.675 秒;在磁方位角 318 度 06 分,距离 169.9 米处为中国境内的人工方位物 A;在磁方位角 100 度 48 分,距离 22.5 米处为老挝境内的人工方位物 B;在磁方位角 224 度 14 分,距离 79.7 米处为中国境内的人工方位物 C。

9 号界桩:小型,钢筋混凝土,位于 1586.5 米高地,东经 101 度 39 分 03.735 秒,北纬 22 度 20 分 03.692 秒;在磁方位角 3 度 00 分,距离 50.8 米处为中国境内的人工方位物 A;在磁方位角 77 度 12 分,距离 36.6 米处为老挝境内的人工方位物 B;在磁方位角 35 度 58 分,距离 33.4 米处为边界线上的人工方位物 C。

10 号界桩:小型,钢筋混凝土,位于纽丹山口 1202.2 米高地,东经 101 度 37 分 12.300 秒,北纬 22 度 16 分 31.308 秒;在磁方位角 14 度 42 分,距离 45.4 米处为中国境内的人工方位物 A;在磁方位角 220 度 50 分,距离 66.0 米处为老挝境内的人工方位物 B;在磁方位角 271 度 09 分,距离 44.6 米处为边界线上的人工方位物 C。

11 号界桩:小型,钢筋混凝土,位于 1130.5 米高地,东经 101 度 33 分 58.978 秒,北纬 22 度 16 分 33.792 秒;在磁方位角 290 度 21 分,距离 146.8 米处为中国境内的人工方位物 A;在磁方位角 103 度 21 分,距离 144.8 米处为老挝境内的人工方位物 B;在磁方位角 191 度 51 分,距离 241.6 米处为老挝境内的人工方位物 C。

12 号界桩:小型,钢筋混凝土,位于高程为 1755.1 米刮风丫口,东经 101 度 34 分 18.582 秒,北纬 22 度 11 分 51.078 秒;在磁方位角 257 度 06 分,距离 31.9 米处为中国境内的人工方位物 A;在磁方位角 320 度 28 分,距离 30.0 米处为老挝境内的人工方位物 B;在磁方位角 110 度 14 分,距离 45.9 米处为边界线上的人工方位物 C。

13 号界桩:小型,钢筋混凝土,位于 1785.7 米高地,东经 101 度 36 分 18.046 秒,北纬 22 度 07 分 52.042 秒;在磁方位角 313 度 20 分,距离 102.2 米处为中国境内的人工方位物 A;在磁方位角 158 度 03 分,距离 30.1 米处为老挝境内的人工方位物 B;在磁方位角 20 度 18 分,距离 73.2 米处为边界线上的人工方位物 C。

14 号界桩:小型,钢筋混凝土,位于高程为 1464.8 米都依果丫口,东经 101 度 36 分

45.395 秒,北纬 22 度 03 分 02.928 秒;在磁方位角 289 度 59 分,距离 76.0 米处为中国境内的人工方位物 A;在磁方位角 56 度 38 分,距离 82.3 米处为老挝境内的人工方位物 B;在磁方位角 139 度 23 分,距离 40.0 米处为边界线上的人工方位物 C。

15 号界桩:小型,钢筋混凝土,位于 1339.4 米高地,东经 101 度 37 分 00.586 秒,北纬 21 度 59 分 30.702 秒;在磁方位角 340 度 17 分,距离 123.9 米处为中国境内的人工方位物 A;在磁方位角 54 度 08 分,距离 63.3 米处为老挝境内的人工方位物 B;在磁方位角 270 度 29 分,距离 58.6 米处为边界线上的人工方位物 C。

16 号界桩:小型,钢筋混凝土,位于 1114.7 米高地,东经 101 度 38 分 53.700 秒,北纬 21 度 57 分 21.271 秒;在磁方位角 188 度 58 分,距离 57.2 米处为中国境内的人工方位物 A;在磁方位角 285 度 57 分,距离 43.2 米处为老挝境内的人工方位物 B;在磁方位角 117 度 09 分,距离 31.0 米处为边界线上的人工方位物 C。

17 号界桩:小型,钢筋混凝土,位于高程为 1229.4 米鞍部,东经 101 度 42 分 45.591 秒,北纬 21 度 53 分 02.902 秒;在磁方位角 240 度 54 分,距离 42.5 米处为中国境内的人工方位物 A;在磁方位角 335 度 47 分,距离 41.9 米处为老挝境内的人工方位物 B;在磁方位角 12 度 19 分,距离 43.7 米处为边界线上的人工方位物 C。

18 号界桩:小型,钢筋混凝土,位于 1386.2 米高地,东经 101 度 47 分 05.034 秒,北纬 21 度 49 分 30.579 秒;在磁方位角 282 度 17 分,距离 32.3 米处为中国境内的人工方位物 A;在磁方位角 6 度 15 分,距离 30.5 米处为老挝境内的人工方位物 B;在磁方位角 76 度 19 分,距离 37.6 米处为老挝境内的人工方位物 C。

19 号界桩:小型,钢筋混凝土,位于 1312.1 米高地,东经 101 度 44 分 46.780 秒,北纬 21 度 45 分 02.377 秒;在磁方位角 172 度 37 分,距离 30.1 米处为中国境内的人工方位物 A;在磁方位角 121 度 25 分,距离 30.5 米处为老挝境内的人工方位物 B;在磁方位角 22 度 30 分,距离 48.6 米处为边界线上的人工方位物 C。

20 号界桩:小型,钢筋混凝土,位于夫会洛山 1761.2 米高地,东经 101 度 46 分 14.837 秒,北纬 21 度 40 分 22.303 秒;在磁方位角 7 度 48 分,距离 28.5 米处为边界线上的人工方位物 A;在磁方位角 155 度 57 分,距离 89.1 米处为边界线的人工方位物 B;在磁方位角 321 度 30 分,距离 24.8 米处为中国境内的人工方位物 C。

21号界桩:小型,钢筋混凝土,位于1343.4米高地,东经101度49分40.404秒,北纬21度37分51.995秒;在磁方位角145度02分,距离20.8米处为边界线上的人工方位物A;在磁方位角243度20分,距离7.7米处为中国境内的人工方位物B;在磁方位角331度03分,距离31.9米处为老挝境内的人工方位物C。

22号界桩:小型,钢筋混凝土,位于老黑山1367.5米高地,东经101度49分27.234秒,北纬21度35分24.803秒;在磁方位角35度20分,距离24.2米处为边界线上的人工方位物A;在磁方位角192度52分,距离22.6米处为老挝境内的人工方位物B;在磁方位角265度27分,距离25.3米处为边界线上的人工方位物C。

23号界桩:小型,钢筋混凝土,位于1359.6米高地,东经101度45分50.356秒,北纬21度35分10.347秒;在磁方位角86度04分,距离18.2米处为边界线上的人工方位物A;在磁方位角212度13分,距离38.5米处为边界线上的人工方位物B;在磁方位角324度08分,距离4.1米处为中国境内的人工方位物C。

24号界桩:大型,花岗石,位于中国曼庄到老挝帕卡公路南侧高程为1209.8米处,东经101度45分04.758秒,北纬21度27分05.141秒;在磁方位角47度31分,距离57.6米处为老挝境内的人工方位物A;在磁方位角163度44分,距离24.5米处为中国境内的人工方位物B;在磁方位角307度05分,距离49.6米处为中国境内的人工方位物C;在磁方位角339度43分,距离42.1米处为边界线上的人工方位物D。

25号界桩:小型,钢筋混凝土,位于1147.6米高地,东经101度43分54.383秒,北纬21度20分13.725秒;在磁方位角106度20分,距离29.6米处为老挝境内的人工方位物A;在磁方位角210度40分,距离18.7米处为边界线上的人工方位物B;在磁方位角310度58分,距离12.8米处为边界线上的人工方位物C。

26号界桩:小型,钢筋混凝土,位于1231.9米高地,东经101度47分54.972秒,北纬21度17分31.602秒;在磁方位角53度03分,距离10.3米处为老挝境内的人工方位物A;在磁方位角191度16分,距离27.9米处为边界线上的人工方位物B;在磁方位角296度02分,距离13.4米处为中国境内的人工方位物C。

27号界桩:小型,钢筋混凝土,位于1462.0米高地,东经101度50分20.260秒,北纬21度12分29.762秒;在磁方位角132度27分,距离33.7米处为老挝境内的人工方位物

A;在磁方位角 258 度 39 分,距离60.4米处为边界线上的人工方位物 B;在磁方位角 356 度 54 分,距离8.0米处为中国境内的人工方位物 C。

28 号界桩:小型,钢筋混凝土,位于宗恩1471.6米高地,东经 101 度 45 分42.176秒,北纬 21 度 08 分42.849秒;在磁方位角 16 度 29 分,距离21.5米处为边界线上的人工方位物 A;在磁方位角 139 度 19 分,距离82.6米处为老挝境内的人工方位物 B;在磁方位角 264 度 08 分,距离5.3米处为中国境内的人工方位物 C。

29 号界桩:大型,花岗石,位于中国磨憨到老挝磨顶公路南侧高程为887.3米处,东经 101 度 40 分47.892秒,北纬 21 度 11 分12.080秒;在磁方位角 44 度 46 分,距离43.3米处为老挝境内的人工方位物 A;在磁方位角 171 度 26 分,距离19.4米处为中国境内的人工方位物 B;在磁方位角 303 度 09 分,距离16.3米处为老挝境内的人工方位物 C。

29—1 号附桩:大型,钢筋混凝土,位于中国磨憨到老挝磨顶公路北侧高程为885.4米处,东经 101 度 40 分49.656秒,北纬 21 度 11 分11.522秒;在磁方位角 100 度 39 分,距离 24.7米处为中国境内的人工方位物 A;在磁方位角 250 度 26 分,距离33.8米处为中国境内的人工方位物 B;在磁方位角 349 度 36 分,距离24.9米处为老挝境内的人工方位物 C。

30 号界桩:小型,钢筋混凝土,位于1207.6米高地,东经 101 度 38 分31.522秒,北纬 21 度 11 分51.566秒;在磁方位角 65 度 10 分,距离25.0米处为中国境内的人工方位物 A;在磁方位角 165 度 11 分,距离27.8米处为老挝境内的人工方位物 B;在磁方位角 294 度 58 分,距离27.4米处为边界线上的人工方位物 C。

31 号界桩:小型,钢筋混凝土,位于高程为1343.4米处,东经 101 度 36 分45.393秒,北纬 21 度 13 分41.019秒;在磁方位角 77 度 21 分,距离27.0米处为中国境内的人工方位物 A;在磁方位角 182 度 38 分,距离24.8米处为老挝境内的人工方位物 B;在磁方位角 357 度 58 分,距离18.9米处为边界线上的人工方位物 C。

32 号界桩:小型,钢筋混凝土,位于1118.5米高地,东经 101 度 31 分54.658秒,北纬 21 度 15 分21.354秒;在磁方位角 39 度 10 分,距离19.6米处为中国境内的人工方位物 A;在磁方位角 153 度 02 分,距离17.4米处为老挝境内的人工方位物 B;在磁方位角 236 度 38 分,距离21.5米处为边界线上的人工方位物 C。

33 号界桩:小型,钢筋混凝土,位于1246.0米高地,东经 101 度 27 分06.245秒,北纬

21度13分34.624秒;在磁方位角1度42分,距离14.4米处为中国境内的人工方位物A;在磁方位角50度16分,距离10.2米处为边界线上的人工方位物B;在磁方位角209度18分,距离10.6米处为老挝境内的人工方位物C。

34号界桩:小型,钢筋混凝土,位于1358.7米高地,东经101度17分10.668秒,北纬21度10分33.364秒;在磁方位角16度26分,距离14.4米处为中国境内的人工方位物A;在磁方位角191度08分,距离23.2米处为老挝境内的人工方位物B;在磁方位角345度02分,距离15.1米处为边界线上的人工方位物C。

35号界桩:大型,花岗石,位于中国勐满到老挝勐新公路北侧高程为826.4米处,东经101度14分53.833秒,北纬21度12分07.423秒;在磁方位角25度54分,距离25.4米处为中国境内的人工方位物A;在磁方位角113度36分,距离34.2米处为中国境内的人工方位物B;在磁方位角208度14分,距离45.1米处为老挝境内的人工方位物C。

36号界桩:小型,钢筋混凝土,位于907.7米高地,东经101度12分50.797秒,北纬21度14分14.447秒;在磁方位角83度08分,距离24.6米处为边界线上的人工方位物A;在磁方位角175度48分,距离11.6米处为中国境内的人工方位物B;在磁方位角266度40分,距离11.8米处为老挝境内的人工方位物C。

37号界桩:小型,钢筋混凝土,位于高程为748.6米鞍部,东经101度14分22.598秒,北纬21度18分29.441秒;在磁方位角162度33分,距离17.3米处为边界线上的人工方位物A;在磁方位角213度33分,距离14.1米处为老挝境内的人工方位物B;在磁方位角358度41分,距离15.4米处为中国境内的人工方位物C。

38号界桩:小型,钢筋混凝土,位于回赛好河口东侧高程为583.6米的南润河南岸,东经101度11分26.920秒,北纬21度19分30.541秒;在磁方位角284度04分,距离74.7米处为老挝境内的人工方位物A;在磁方位角332度36分,距离90.0米处为39号界桩(方位物B);在磁方位角347度17分,距离98.3米处为中国境内的人工方位物C。

39号界桩:小型,钢筋混凝土,位于回赛好河口对面高程为586.0米的南润河北岸,东经101度11分25.545秒,北纬21度19分33.168秒;在磁方位角50度18分,距离24.8米处为中国境内的人工方位物A;在磁方位角152度36分,距离90.0米处为38号界桩(方位物B);在磁方位角206度35分,距离69.5米处为老挝境内的人工方位物C。

40号界桩:小型,钢筋混凝土,位于旧坝索(旧林登)小路旁高程为639.6米处,东经101度10分51.182秒,北纬21度21分07.476秒;在磁方位角55度37分,距离10.0米处为中国境内的人工方位物A;在磁方位角212度10分,距离8.0米处为老挝境内的人工方位物B;在磁方位角349度37分,距离16.3米处为老挝境内的人工方位物C。

41号界桩:小型,钢筋混凝土,位于1078.8米高地,东经101度08分32.719秒,北纬21度24分43.287秒;在磁方位角97度02分,距离10.0米处为边界线上的人工方位物A;在磁方位角253度46分,距离14.3米处为边界线上的人工方位物B;在磁方位角341度43分,距离11.4米处为老挝境内的人工方位物C。

42号界桩:小型,钢筋混凝土,位于高程为595.4米鞍部,东经101度11分49.664秒,北纬21度26分16.975秒;在磁方位角163度06分,距离44.0米处为中国境内的人工方位物A;在磁方位角264度01分,距离24.3米处为边界线上的人工方位物B;在磁方位角325度16分,距离23.1米处为老挝境内的人工方位物C。

43号界桩:小型,钢筋混凝土,位于951.2米高地,东经101度13分05.218秒,北纬21度29分48.998秒;在磁方位角32度46分,距离12.5米处为边界线上的人工方位物A;在磁方位角196度18分,距离13.4米处为边界线上的人工方位物B;在磁方位角317度09分,距离11.2米处为老挝境内的人工方位物C。

44号界桩:小型,钢筋混凝土,位于三亚都各脚1363.6米高地,东经101度12分30.502秒,北纬21度33分40.894秒;在磁方位角15度52分,距离7.8米处为中国境内的人工方位物A;在磁方位角66度19分,距离13.0米处为边界线上的人工方位物B;在磁方位角264度28分,距离8.6米处为边界线上的人工方位物C。

45号界桩(中老缅1号界桩):三角形,钢筋混凝土,位于南腊河口东偏东南澜沧江/湄公河东岸高程为516.8米的山脊上,东经101度08分40.520秒,北纬21度33分52.360秒;在磁方位角246度32分,距离213.9米处为缅甸境内的中缅244(2)号界桩;在磁方位角218度03分,距离190.2米处为缅甸境内的中缅245号界桩(中老缅2号界桩)。

上述界桩已标绘在《中华人民共和国和老挝人民民主共和国边界条约详细附图》上,有关界桩位置的数据是实地测量的。人工方位物用钢筋混凝土制成,埋入地下部分的规格为60厘米×60厘米×60厘米,露出地面部分的规格为20厘米×20厘米×20厘米。

## 第四部分 关于界线和界桩的维护

### 第七 条

缔约双方对于界桩应加以维护并采取必要措施,以防止界桩被移动、损坏或毁灭。

任何一方不得单方面另立新的界桩。

### 第八 条

一、为了有效地维护界桩,双方作如下分工负责:

(一)单号界桩由中方负责,双号界桩由老方负责;

(二)如果一方发现界桩已被移动、损坏或毁灭,应尽速通知另一方。负责维护该界桩的一方应该在另一方在场的情况下,在原址按原定的规格予以恢复、修理或重建。

如果被移动、损坏或毁灭的界桩由于自然原因不能在原址恢复、修理或重建,可以由双方协商另行选择适当地点树立,但不改变边界线。

二、为了使界线更加清楚,今后双方认为需要时,可以在边界线的某些地点共同增立新的附桩。

三、对于界桩的恢复、修理或重建,双方应共同作成记录。如果另行选择地点树立界桩或增立新的界桩和附桩,双方应就此签订文件,按照本议定书第六条的格式说明该界桩或附桩的位置,并绘制标明新界桩或附桩位置的地图。上述文件和地图经双方签署并经双方政府批准后,即成为本议定书的附件。

### 第九 条

缔约双方对于本议定书第六条所述用以说明界桩位置的方位物应加以保护,使其不受移动、损坏或毁灭。

### 第十 条

缔约双方对于任意移动、损坏或毁灭界桩及其方位物的人依据各自本国的法律予以追究。

### 第十一 条

为了使边界线易于辨认和防止出现骑线村寨,在边界线两侧各 100 米的地带内不得建立新的房屋或其它永久性的建筑物。



## 第十二条

缔约双方应在本议定书生效后每十年对两国全部边界进行一次联合检查,但是经双方同意,可以推迟检查或只对边界的部分地段进行检查,经一方要求,双方应协商对边界的某些地段进行临时性的联合检查。

在检查后,双方应根据本议定书第七条、第八条、第九条和第十条的规定采取双方认为必要的措施。

每次联合检查后,应作成共同记录,由双方各自保存。

## 第十三条

缔约双方凡须就本议定书所规定的有关边界的维护和管理事项彼此联系或协商处理时,由双方指定的人员负责执行。

双方联合检查边界时,由双方指派人员组成中老边界联合检查委员会。

## 第五部分 最后条款

### 第十四条

本议定书须由缔约各方按照其法律程序予以核准,并自互换核准书之日起生效。

根据《中华人民共和国和老挝人民民主共和国边界条约》第二条的规定,本议定书自生效时起即成为《中华人民共和国和老挝人民民主共和国边界条约》的附件,同时《中华人民共和国和老挝人民民主共和国边界条约详细附图》即代替《中华人民共和国和老挝人民民主共和国边界条约附图》。

本议定书于一九九三年一月三十一日在万象签订,共两份,每份都用中文和老文写成,两种文本同等作准。

中华人民共和国政府

全权代表

钱其琛

(签字)

老挝人民民主共和国政府

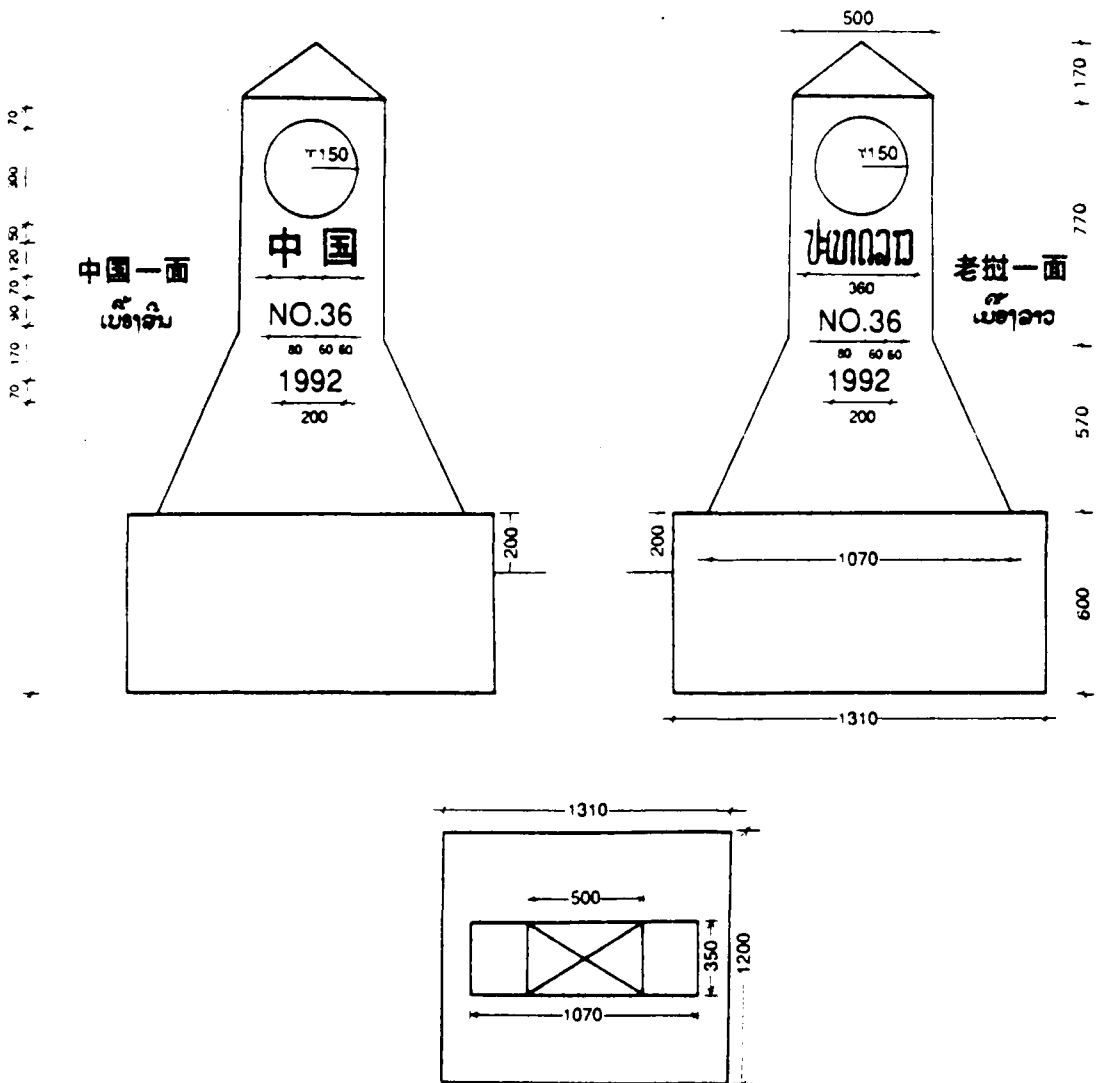
全权代表

西巴色

(签字)

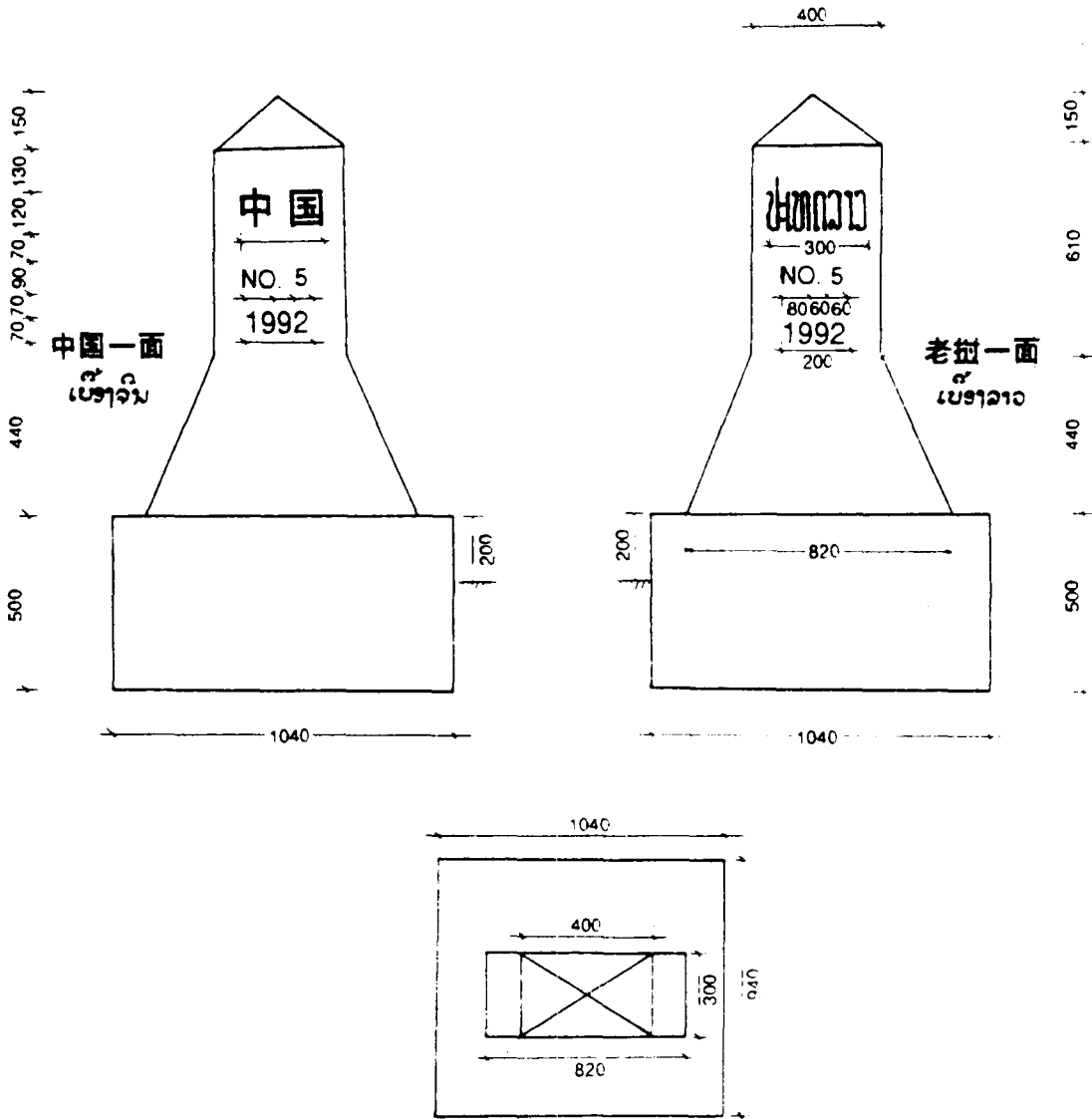
# 中老边界界桩式样图（大型）

ຮູບແບບຫລັກໝາຍຊາຍແດນຈີນ - ລາວຂະໜາດໃຫຍ່



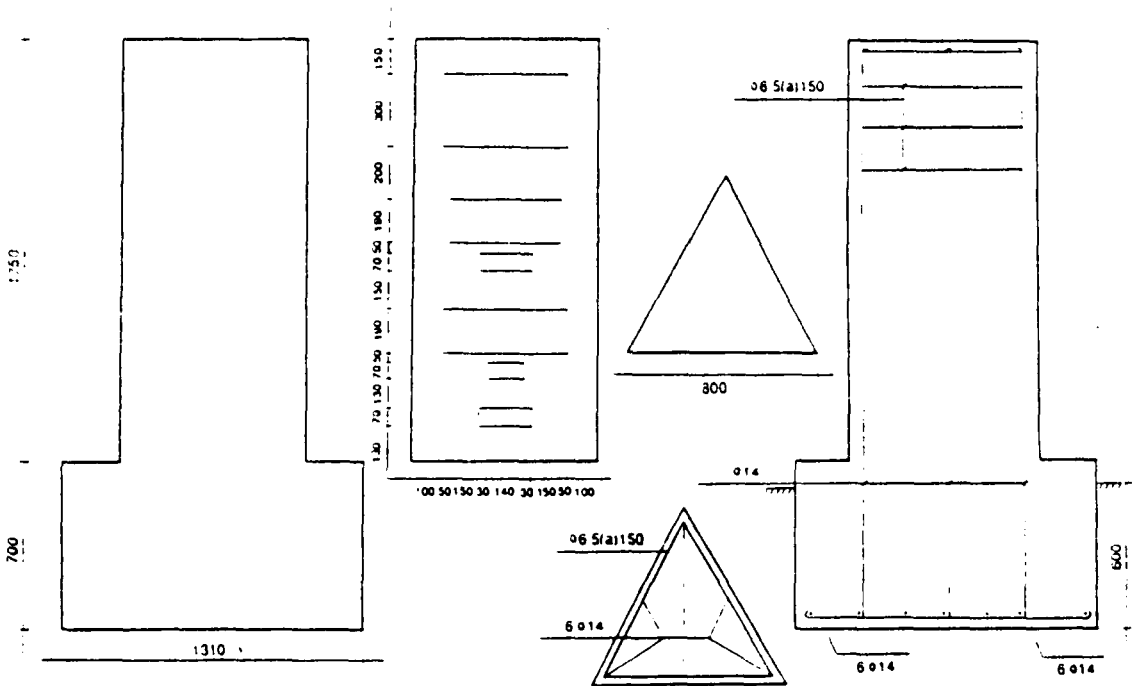
# 中老边界界桩式样图 (小型)

ຮູບແບບຫລັກໜ້າໝາຍຊາຍແດນຈີນ-ລາວຂະໜາດນ້ອຍ



# 中老緬三国交界点界桩式样图

ຮູບແບບຫລັກຫາພາຍຈຸດຕິບເສັ້ນຊາຍແດນຈີນ-ລາວ-ມຽນມາ



# 国务院关于珠江流域综合规划的批复

国函〔1993〕70号

水利部：

原全国水资源与水土保持工作领导小组《关于呈送珠江流域综合规划审查意见的报告》收悉。国务院同意对珠江流域综合规划的审查意见。现就有关问题批复如下：

一、珠江流域的防洪问题比较突出，洪灾主要集中在人口稠密、经济发达的中下游地区和珠江三角洲。根据珠江流域的特点，防洪规划采取“堤库结合，以泄为主，泄蓄兼施”的方针是适当的。同意规划中确定的广州、南宁等重要城市以及西江、北江、东江中下游和珠江三角洲等重要地区的设防标准和防洪（防潮）对策。同意在加固现有堤防工程，适当提高防洪能力的基础上，结合水电、航运、灌溉、供水等综合开发利用，在上、中游建设飞来峡、龙滩、大藤峡、百色等大型水利水电工程。同意规划选定的水利枢纽、水电站所设定的防洪库容。鉴于大藤峡水库对于控制西江洪水，解决西江中、下游及珠江三角洲防洪具有重要作用，防洪库容规模要在可行性报告中进一步分析论证，合理选定。同意规划中选定的治涝标准和措施，进一步治理低洼地区的涝灾。对柳州市的防洪问题，应在规划中提出要求。

二、同意航运规划主要干支流的通航标准，近期要加快西江航运干线的建设，并对西江的主要支流、北江干流、东江干流及珠江三角洲的主要入海水道等进行重点整治，改善航运条件，适当提高通航标准；对广州、南宁以及沿江、沿海的重点港口进行扩建、配套，提高吞吐能力。

西江是中南和西南地区对外的重要水运通道。对红水河上建设大型水电工程形成的碍航设施，要本着水资源综合利用的原则，采取有效措施，恢复航运。

三、西江干流（南盘江、红水河、西江干流大藤峡至高要河段）、北江干流、东江干流以及西江主要支流北盘江、柳江、郁江、桂江、贺江十条主要河流（河段）水电梯级开发规划，要有计划地实施，并要注意梯级间水位的衔接，兼顾航运。同时，应积极扶持山区、贫困地区，开发中小河流的水能资源，促进山区经济发展。

四、珠江流域是我国粮食和亚热带经济作物的主要产区，必须坚持不懈地搞好农业和水利的基础设施建设，积极发展高产优质高效农业。同意流域内主要地区的灌溉规划。要大力加强农田水利基本建设，抓好灌区续建、配套，充分发挥现有工程的灌溉效益，增建一批大中型蓄水、引水、提水骨干工程，积极发展新灌区。

五、流域综合规划要将解决城乡饮用水问题放在重要位置。同意近期内按照城市供水水源规划，解决缺水城市供水不足的问题。基本解决农村人畜饮水的困难，重点解决好岩溶地区群众饮水的问题。

六、珠江流域水土流失问题比较严重，特别是上游贫困山区，要下大力气搞好水土保持，大力推广以小流域为单元的综合治理，推进流域防护林体系建设，改善流域生态环境，解决水土流失问题。原则同意水土保持规划，要把郁江、浔江及南、北盘江中上游水土流失严重地区列为国家重点防治区，加快水土流失治理。流域的治理要与开发利用紧密结合起来，要积极推进水源涵养林和水土保持林的建设。

七、珠江干流和主要支流的一些河段的水质污染问题日趋严重，必须严格控制污染源，依法加强水资源保护，并采取有效措施进行治理。近期要重点保护城市的水源地。原则同意规划提出的水资源保护的目标以及防治水质污染的主要措施。要贯彻“谁造成污染，谁承担治理责任”的原则，抓紧实施。

八、珠江河口治理、海涂围垦和综合开发与这一地区经济发展有着十分密切的关系，要抓紧编制珠江河口开发规划。请水利部会同国家计委等有关部门和广东省尽快开展工作。围海造田不能一哄而上，盲目围垦。要按规划进行，围垦的土地不得随便转让。河口的治理开发必须有利于泄洪、维护潮汐吞吐、便利航运交通、保护水产、改善生态环境。

九、同意渔业和旅游开发规划。在流域综合治理开发中，要注意保护鱼类资源，积极发展旅游业。

十、同意规划选定的近期工程项目。防洪工程包括重点防洪城市及主要河段的堤防工程和飞来峡、大藤峡、百色、长洲、柴石滩、榕江、思贤滸等水利枢纽；航运工程包括西江航运干线的建设、主要通航河道的航道整治、港口建设以及贺江、濠江闸坝复航工程等；水电工程包括天生桥、龙滩等大型水电站，以及主要干支流规划的中型水电站。

以上工程项目要根据国家与地方的需要和可能，统筹安排，分期实施。对促进流域经济发展，具有防洪、供水、水电、航运、灌溉等综合效益，并已列入“八五”计划和十年规划的重点工程，要优先安排。大藤峡水库和柴石滩水库要争取早上。

十一、这次批准的珠江流域综合规划，是今后珠江流域综合开发利用、资源保护和水害防治活动的基本依据。在实施中，要根据流域内社会经济发展和流域治理开发的进展进行修订。各有关地区和部门要根据流域综合规划，抓紧编制与其相适应的区域和专业规划，并按有关程序上报批准。

国务院各有关部门，流域内各级人民政府要各负其责，团结治水，认真组织实施规划。水利部及珠江水利委员会作为国务院的水行政主管部门及其派出机构，要切实加强全流域水资源和珠江河口地区的统一管理和保护，强化流域的宏观管理和监督作用。流域内各省、自治区要予以积极支持和配合。

国务院

一九九三年五月二十三日

## 国务院关于《民用航空 运输销售代理业管理规定》的批复

国函〔1993〕101号

中国民用航空总局：

国务院批准《民用航空运输销售代理业管理规定》，由你局发布施行。

附：民用航空运输销售代理业管理规定

国务院

一九九三年七月五日

# 中国民用航空总局令

## 第 37 号

《民用航空运输销售代理业管理规定》于1993年7月5日经国务院批准，现予发布，并自发布之日起施行。

局 长 蒋祝平

1993年8月3日

## 民用航空运输销售代理业管理规定

### 第一章 总 则

**第一条** 为维护民用航空运输市场秩序，保障公众、民用航空运输企业和民用航空运输销售代理人的合法权益，制定本规定。

**第二条** 本规定适用于在中华人民共和国境内为民用航空运输企业代理客货运输销售业务的民用航空运输销售代理业。

**第三条** 本规定下列用语的定义：

(一) 民用航空运输销售代理业（以下简称空运销售代理业），是指受民用航空运输企业委托，在约定的授权范围内，以委托人名义代为处理航空客货运输销售及其相关业务的营利性行业。

(二) 民用航空运输企业，是指使用民用航空器经营运送旅客、行李、货物、邮件的企业。

(三) 民用航空运输销售代理人（以下简称销售代理人），是指从事空运销售代理业



的企业。

(四) 中华人民共和国民用航空运输行政主管部门(以下简称民航行政主管部门),是指中国民用航空总局。

(五) 中华人民共和国民用航空运输地区行政管理机构(以下简称民航地区行政管理机构),是指中国民用航空地区管理局。

**第四条** 空运销售代理业按照代理业务范围,分为下列两类:

(一) 一类空运销售代理业,经营国际航线或者香港、澳门、台湾地区航线的民用航空运输销售代理业务。

(二) 二类空运销售代理业,经营国内航线除香港、澳门、台湾地区航线外的民用航空运输销售代理业务。

**第五条** 管理空运销售代理业,遵循下列原则:

(一) 满足社会需求,方便公众,合理布局销售代理网点;

(二) 保护正当竞争,促进提高服务质量。

**第六条** 销售代理人必须遵守国家法律、法规,接受民航行政主管部门或者民航地区行政管理机构的监督管理。

## 第二章 设立条件

**第七条** 销售代理人应当依法取得中华人民共和国企业法人资格。

**第八条** 销售代理人的注册资本数额应当符合下列要求:

(一) 经营一类空运销售代理业务的,注册资本不得少于人民币一百五十万元;

(二) 经营二类空运销售代理业务的,注册资本不得少于人民币五十万元。

销售代理人每增设一个分支机构或者一个营业分点,应当增加注册资本人民币五十万元。

兼营空运销售代理业务的销售代理人,其专门用于销售代理业务的资本数额应当符合上列要求。

**第九条** 销售代理人应当具备下列营业条件:

(一) 有固定的独立营业场所;

- (二) 有电信设备和其他必要的营业设施；
- (三) 有民用航空运输规章和与经营销售代理业务相适应的资料；
- (四) 有至少三名取得航空运输销售人员相应业务合格证书的从业人员。

**第十条** 外国法人或者外国人依照中华人民共和国有关法律设立中外合资经营企业、中外合作经营企业，并具备本规定各项设立条件的，经民航行政主管部门批准，可以在中华人民共和国境内经营一类空运销售代理业务；经民航地区行政管理机构批准，可以在中华人民共和国境内经营二类空运销售代理业的货运销售代理业务。

### 第三章 审批登记程序

**第十一条** 经营空运销售代理业务，应当按照下列程序申请：

- (一) 经营一类空运销售代理业务，应当向民航行政主管部门提交书面申请；
- (二) 经营二类空运销售代理业务，应当向营业机构所在地的民航地区行政管理机构提交书面申请。

**第十二条** 申请经营空运销售代理业务，应当提交下列文件、资料：

- (一) 申请书；
- (二) 企业章程；
- (三) 主要负责人的姓名、职务、简历及销售业务人员名册；
- (四) 营业设施和电信设备情况；
- (五) 验资证明；
- (六) 经济担保证明；
- (七) 航空运输销售人员相应业务合格证书的影印件；
- (八) 民用航空运输企业出具的委托代理意向书；
- (九) 其他需要提交的文件、资料。

申请经营一类空运销售代理业货运销售代理业务的，并应当提交《中华人民共和国国际货物运输代理企业认可证书》影印件。

**第十三条** 民航行政主管部门或者民航地区行政管理机构自受理申请之日起三十日内，应当依照本规定作出批准或者不批准的决定。

申请人符合从事空运销售代理业的条件的，民航行政主管部门或者民航地区行政管理机构应当向申请人核发相应的空运销售代理业务经营批准证书。

空运销售代理业务经营批准证书的有效期限为三年。

**第十四条** 销售代理人凭民航行政主管部门或者民航地区行政管理机构核发的空运销售代理业务经营批准证书，向营业机构所在地的工商行政管理机关申请办理企业登记手续。

**第十五条** 经营空运销售代理业务的销售代理人，其年度代理销售量连续二年均超过本规定第二十八条规定的最低标准二倍以上，并在该二年内未受本规定罚款、停业整顿处罚的，可以申请设立分支机构或者营业分点。

**第十六条** 销售代理人设立分支机构或者营业分点经营空运销售代理业务的，应当按本规定另行申请其分支机构或者营业分点的空运销售代理业经营批准证书。

销售代理人对其分支机构或者营业分点的营业行为，应当承担责任。

**第十七条** 民航行政主管部门可以根据民用航空运输市场宏观供求情况，决定在规定的期限内停止受理经营空运销售代理业务的申请。

民航行政主管部门依照前款规定作出的决定，应当予以公告。

#### 第四章 营运管理

**第十八条** 民用航空运输企业和销售代理人在委托代理经营活动中，应当遵守民航行政主管部门的规章，防止业务差错和人为原因造成的运输等级事故，维护公众利益。

**第十九条** 销售代理人应当在获准的代理业务类别范围内经营民用航空运输销售代理业务。

**第二十条** 销售代理人可以在获准的代理业务类别范围内与中华人民共和国境内有经营权的任何民用航空运输企业签订空运销售代理合同，从事民用航空运输销售代理经营活动。

民用航空运输企业或者销售代理人在委托代理经营活动中，不得实施不正当竞争行为。

**第二十一条** 销售代理人与民用航空运输企业按照平等互利原则，协商确定空运销

售代理手续费标准，但是民航行政主管部门和物价主管部门规定法定标准的除外。

销售代理人应当在其营业地点公布各项营业收费标准，并将此标准报核发空运销售代理业经营批准证书的民航行政主管部门或者民航地区行政管理机构备案。

**第二十二条** 销售代理人 and 民用航空运输企业应当严格履行双方签订的空运销售代理合同。

销售代理人应当将空运销售代理合同报核发空运销售代理业经营批准证书的民航行政主管部门或者民航地区行政管理机构备案。

**第二十三条** 销售代理人在经营一类空运销售代理业的客运销售代理业务时，应当使用空运销售代理业的专用发票。

**第二十四条** 销售代理人应当按年度将其经营情况报核发空运销售代理业务经营批准证书的民航行政主管部门或者民航地区行政管理机构备案。

兼营空运销售代理业务的销售代理人，应当将经营空运销售代理业务的收支，独立设立帐号和设置帐簿。

**第二十五条** 销售代理人必须遵守国家关于航空运输价格和运输销售代理服务费用的规定。

**第二十六条** 销售代理人不得将航空运输票证转让他人代售或者在未登记注册的营业地点填开航空运输票证。

**第二十七条** 销售代理人在空运销售代理业务经营批准证书有效期满后继续从事该项代理业务的，应当在经营批准证书有效期满前一个月向核发空运销售代理业务经营批准证书的民航行政主管部门或者民航地区行政管理机构书面申请换领空运销售代理业务经营批准证书。

销售代理人未按前款规定申请换领经营批准证书的，其空运销售代理资格自经营批准证书有效期届满时自动丧失。

**第二十八条** 销售代理人年平均代理销售量未达到下列最低标准的，不予换发空运销售代理业经营批准证书：

(一) 从事一类空运销售代理业者，代理客运销售量二千人客票或者代理货运销售量一百吨；

(二)从事二类空运销售代理业者，代理客运销售量五千人次客票或者代理货运销售量二百吨。

销售代理人所在地区仅有该销售代理人，且该销售代理人服务质量优良、核发空运销售代理业务经营批准证书的民航行政主管部门或者民航地区行政管理机构认为仍有设立必要的，不适用前款规定。

**第二十九条** 民用航空运输企业不得与具有下列情形之一的单位或者个人签订空运销售代理合同：

- (一) 该单位或者个人未取得空运销售代理业务经营批准证书的；
- (二) 该单位或者个人的营业执照的经营范围内未登记有空运销售代理业务的。

**第三十条** 销售代理人被撤销空运销售代理业务经营批准证书或者其经营批准证书失效的，民用航空运输企业应当立即终止履行与其签订的空运销售代理合同。

## 第五章 罚 则

**第三十一条** 销售代理人违反本规定的，由民航行政主管部门或者民航地区行政管理机构给予下列处罚：

(一) 违反本规定第二十一条、第二十二条第二款、第二十四条的，处以警告并责令限期改正；未在限期内改正或者在半年内再次违反的，处以三天至十五天停业整顿。

(二) 违反本规定第十九条、第二十三条的，责令限期改正，处以人民币一千元以上一万元以下罚款；未在限期内改正或者在半年内再次违反的，处以七日至三十天停业整顿。

(三) 违反本规定第十八条、第二十条第二款、第二十五条、第二十六条的，除责令其向受害者赔偿经济损失外，处以人民币三千元以上三万元以下罚款，或者并处十五天至九十天停业整顿；情节严重造成恶劣影响或者在二年内发生同一违法行为达三次的，撤销空运销售代理业务经营批准证书。

**第三十二条** 销售代理人被撤销空运销售代理业务经营批准证书的，由民航行政主管部门或者民航地区行政管理机构建议工商行政管理机关吊销或者变更其营业执照。

**第三十三条** 对无空运销售代理业务经营批准证书而非法经营民用航空运输销售代

理业务的，由民航行政主管部门或者民航地区行政管理机构取缔其非法经营、没收其非法所得，并处以人民币三万元以上十万元以下罚款。

**第三十四条** 民用航空运输企业违反本规定第十八条、第二十条第二款、第二十九条、第三十条的，由民航行政主管部门或者民航地区行政管理机构责令其立即纠正，并处以人民币一万元以上十万元以下罚款。

**第三十五条** 违反本规定，情节严重，构成犯罪的，依法追究刑事责任。

**第三十六条** 当事人对民航行政主管部门或者民航地区行政管理机构依据本规定作出的具体行政行为不服的，可以自知道该具体行政行为之日起十五日内，向民航行政主管部门申请复议，也可以直接向人民法院提起行政诉讼。

## 第六章 附 则

**第三十七条** 中国民用航空总局根据本规定制定实施细则。

**第三十八条** 本规定由中国民用航空总局负责解释。

**第三十九条** 本规定自发布之日起施行。

# 国务院关于第二次修订《中华人民共和国 商标法实施细则》的批复

国函〔1993〕102号

国家工商行政管理局：

国务院批准第二次修订的《中华人民共和国商标法实施细则》，由你局发布施行。

附：中华人民共和国商标法实施细则

国务院

一九九三年七月十五日

# 中华人民共和国国家工商行政管理局令

## 第 14 号

《中华人民共和国商标法实施细则》已于一九九三年七月十五日经国务院批准修订，现予发布，自发布之日起施行。

局 长 刘敏学

一九九三年七月二十八日

# 中华人民共和国商标法实施细则

(一九八八年一月三日国务院批准修订，  
一九九三年七月十五日国务院批准第二次修订)

## 第一章 总 则

**第一条** 根据《中华人民共和国商标法》(以下简称《商标法》)第四十二条规定，制定本实施细则。

**第二条** 商标注册申请人，必须是依法成立的企业、事业单位、社会团体、个体工商户、个人合伙以及符合《商标法》第九条规定的外国人或者外国企业。

本实施细则有关商品商标的规定，适用于服务商标。

**第三条** 申请商标注册、转让注册、续展注册、变更注册人名义或者地址、补发《商标注册证》等有关事项，申请人可以委托国家工商行政管理局认可的商标代理组织代理，也可以直接办理。

外国人或者外国企业在中国申请商标注册或者办理其他商标事宜，应当委托国家工

商行政管理局指定的商标代理组织代理。

商标国际注册，依照《商标国际注册马德里协定》办理。

**第四条** 申请商标注册、转让注册、续展注册、变更、补证、评审及其他有关事项，必须按照规定缴纳费用。

**第五条** 国家工商行政管理局商标局（以下简称商标局）设置《商标注册簿》，记载注册商标及有关注册事项。

商标局编印发行《商标公告》，刊登商标注册及其他有关事项。

**第六条** 依照《商标法》第三条规定，经商标局核准注册的集体商标、证明商标，受法律保护。

集体商标、证明商标的注册和管理办法，由国家工商行政管理局会同国务院有关部门另行制定。

**第七条** 国家规定并由国家工商行政管理局公布的人用药品和烟草制品，必须使用注册商标。

国家规定必须使用注册商标的其他商品，由国家工商行政管理局公布。

**第八条** 国家工商行政管理局设立商标评审委员会，对依照《商标法》和本实施细则规定提出的评审事宜，做出终局决定、裁定。

## 第二章 商标注册的申请

**第九条** 申请商标注册，应当依照公布的商品分类表按类申请。每一个商标注册申请应当向商标局交送《商标注册申请书》一份、商标图样十份（指定颜色的彩色商标，应当交送着色图样十份）、黑白墨稿一份。

商标图样必须清晰、便于粘贴，用光洁耐用的纸张印制或者用照片代替，长和宽应当不大于十厘米，不小于五厘米。

**第十条** 商标注册申请等有关书件，应当使用钢笔、毛笔或者打字机填写，应当字迹工整、清晰。

商标注册申请人的名义、章戳，应当与核准或者登记的名称一致。申报的商品不得超出核准或者登记的经营范围。商品名称应当依照商品分类表填写；商品名称未列入商



品分类表的，应当附送商品说明。

**第十一条** 申请人用药品商标注册，应当附送卫生行政部门发给的证明文件。

申请卷烟、雪茄烟和有包装烟丝的商标注册，应当附送国家烟草主管机关批准生产的证明文件。

申请国家规定必须使用注册商标的其他商品的商标注册，应当附送有关主管部门的批准证明文件。

**第十二条** 商标注册的申请日期，以商标局收到申请书件的日期为准。申请手续齐备并按照规定填写申请书件的，编定申请号，发给《受理通知书》；申请手续不齐备或者未按照规定填写申请书件的，予以退回，申请日期不予保留。

申请手续基本齐备或者申请书件基本符合规定，但是需要补正的，商标局通知申请人予以补正，限其在收到通知之日起十五天内，按指定内容补正并交回商标局。限期内补正并交回商标局的，保留申请日期；未作补正或者超过期限补正的，予以退回，申请日期不予保留。

**第十三条** 两个或者两个以上的申请人，在同一种商品或者类似商品上，以相同或者近似的商标在同一天申请注册的，各申请人应当按照商标局的通知，在三十天内交送第一次使用该商标的日期的证明。同日使用或者均未使用的，各申请人应当进行协商，协商一致的，应当在三十天内将书面协议报送商标局；超过三十天达不成协议的，在商标局主持下，由申请人抽签决定，或者由商标局裁定。

**第十四条** 申请人委托商标代理组织申请办理商标注册或者办理其他商标事宜，应当交送代理人委托书一份。代理人委托书应当载明代理内容及权限，外国人或者外国企业的代理人委托书还应当载明委托人的国籍。

外国人或者外国企业申请商标注册或者办理其他商标事宜，应当使用中文。代理人委托书和有关证明的公证、认证手续，按照对等原则办理。外文书件应当附中文译本。

**第十五条** 商标局受理申请商标注册要求优先权的事宜。具体程序依照国家工商行政管理局公布的规定办理。

### 第三章 商标注册的审查

**第十六条** 商标局对受理的申请，依照《商标法》进行审查，凡符合《商标法》有

关规定并具有显著性的商标，予以初步审定，并予以公告；驳回申请的，发给申请人《驳回通知书》。

商标局认为商标注册申请内容可以修正的，发给《审查意见书》，限其在收到通知之日起十五天内予以修正；未作修正、超过期限修正或者修正后仍不符合《商标法》有关规定的，驳回申请，发给申请人《驳回通知书》。

**第十七条** 对驳回申请的商标申请复审的，申请人应当在收到驳回通知之日起十五天内，将《驳回商标复审申请书》一份交送商标评审委员会申请复审，同时附送原《商标注册申请书》、原商标图样十份、黑白墨稿一份和《驳回通知书》。

商标评审委员会做出终局决定，书面通知申请人。终局决定应予初步审定的商标移交商标局办理。

**第十八条** 对商标局初步审定予以公告的商标提出异议的，异议人应当将《商标异议书》一式两份交送商标局，《商标异议书》应当写明被异议商标刊登《商标公告》的期号、页码及初步审定号。商标局将《商标异议书》交被异议人，限其在收到通知之日起三十天内答辩，并根据当事人陈述的事实和理由予以裁定；期满不答辩的，由商标局裁定并通知有关当事人。

被异议商标在异议裁定生效前公告注册的，该商标的注册公告无效。

**第十九条** 当事人对商标局的异议裁定不服的，可以在收到商标异议裁定通知之日起十五天内，将《商标异议复审申请书》一式两份交送商标评审委员会申请复审。

商标评审委员会做出终局裁定，书面通知有关当事人，并移交商标局办理。

异议不成立的商标，异议裁定生效后，由商标局核准注册。

#### 第四章 注册商标的变更、转让、续展、争议裁定

**第二十条** 申请变更商标注册人名义的，每一个申请应当向商标局交送《变更商标注册人名义申请书》和变更证明各一份，并交回原《商标注册证》。经商标局核准后，将原《商标注册证》加注发还，并予以公告。

申请变更商标注册人地址或者其他注册事项的，每一个申请应当向商标局交送《变更商标注册人地址申请书》或者《变更商标其他注册事项申请书》，以及有关变更证明各

一份，并交回原《商标注册证》。经商标局核准后，将原《商标注册证》加注发还，并予以公告。

变更商标注册人名义或者地址的，商标注册人必须将其全部注册商标一并办理。

**第二十一条** 申请转让注册商标的，转让人和受让人应当向商标局交送《转让注册商标申请书》一份，附送原《商标注册证》。转让注册商标申请手续由受让人办理。受让人必须符合本实施细则第二条的规定。经商标局核准后，将原《商标注册证》加注发给受让人，并予以公告。

转让注册商标的，商标注册人对其在同一种或者类似商品上注册的相同或者近似的商标，必须一并办理。转让本实施细则第七条规定的商品的商标，受让人应当依照本实施细则第十一条规定，提供有关部门的证明文件。

对可能产生误认、混淆或者其他不良影响的转让注册商标申请，商标局不予核准，予以驳回。

**第二十二条** 申请商标续展注册的，每一个申请应当向商标局交送《商标续展注册申请书》一份，商标图样五份，交回原《商标注册证》。经商标局核准后，将原《商标注册证》加注发还，并予以公告。不符合《商标法》有关规定的，商标局不予核准，予以驳回。

续展注册商标有效期自该商标上一届有效期满次日起计算。

**第二十三条** 对商标局驳回转让、续展注册申请不服的，申请人可以在收到驳回通知之日起十五日内，将《驳回转让复审申请书》或者《驳回续展复审申请书》一份交送商标评审委员会申请复审，同时附送原《转让注册商标申请书》或者《商标续展注册申请书》和《驳回通知书》。

商标评审委员会做出终局决定，书面通知申请人。终局决定核准转让注册或者续展注册的，移交商标局办理。

**第二十四条** 商标注册人对他人已经注册的商标提出争议的，应当在他人商标刊登注册公告之日起一年内，将《商标争议裁定申请书》一式两份交送商标评审委员会申请裁定。

商标评审委员会做出维持或者撤销被争议注册商标终局裁定，书面通知有关当事人，

并移交商标局办理。撤销理由仅涉及部分注册内容的，该部分内容予以撤销。被裁定撤销的，原商标注册人应当在收到裁定通知之日起十五日内，将《商标注册证》交回商标局。

**第二十五条** 下列行为属于《商标法》第二十七条第一款所指的以欺骗手段或者其他不正当手段取得注册的行为：

(1) 虚构、隐瞒事实真相或者伪造申请书件及有关文件进行注册的；

(2) 违反诚实信用原则，以复制、模仿、翻译等方式，将他人已为公众熟知的商标进行注册的；

(3) 未经授权，代理人以其名义将被代理人的商标进行注册的；

(4) 侵犯他人合法的在先权利进行注册的；

(5) 以其他不正当手段取得注册的。

商标注册人对商标局依照《商标法》第二十七条第一款规定做出的撤销注册商标决定不服的，可以在收到决定通知之日起十五日内，将《撤销注册不当商标复审申请书》一份交送商标评审委员会申请复审。商标评审委员会做出终局决定，书面通知申请人，并移交商标局办理。

任何单位或者个人认为商标注册不当的，可以将《撤销注册不当商标申请书》一式两份交送商标评审委员会申请裁定。商标评审委员会做出终局裁定，书面通知有关当事人，并移交商标局办理。

被撤销的注册不当商标由商标局予以公告，原商标注册人应当在收到决定或者裁定通知之日起十五日内，将《商标注册证》交回商标局。

依照《商标法》第二十七条第一款、第二款的规定撤销的注册商标，其商标专用权视为自始即不存在。撤销注册商标的决定或者裁定，对在撤销前人民法院做出并已执行的商标侵权案件的判决、裁定，工商行政管理机关做出并已执行的商标侵权案件的处理决定，以及已经履行的商标转让或者使用许可合同，不具有追溯力。但是，因商标注册人的恶意给他人造成损失的，应当予以赔偿。

## 第五章 商标使用的管理

**第二十六条** 使用注册商标应当标明“注册商标”字样或者标明注册标记®或®。在

商品上不便标明的，应当在商品包装或者说明书以及其他附着物上标明。

**第二十七条** 《商标注册证》遗失或者破损的，必须申请补发，商标注册人应当向商标局交送《补发商标注册证申请书》一份，商标图样五份。《商标注册证》遗失的，应当在《商标公告》上刊登遗失声明。破损的《商标注册证》，应当交回商标局。

伪造或者涂改《商标注册证》的，由其所在地工商行政管理机关根据情节处以二万元以下的罚款，并收缴伪造或者涂改的《商标注册证》。

**第二十八条** 对有《商标法》第三十条第（1）、（2）、（3）项行为之一的，由工商行政管理机关责令商标注册人限期改正；拒不改正的，由商标注册人所在地工商行政管理机关报请商标局撤销其注册商标。

**第二十九条** 对有《商标法》第三十条第（4）项行为的，任何人可以向商标局申请撤销该注册商标，并说明有关情况。商标局应当通知商标注册人，限其在收到通知之日起三个月内提供该商标使用的证明或者不使用的正当理由。逾期不提供使用证明或者证明无效的，商标局撤销其注册商标。

前款所指商标的使用，包括将商标用于商品、商品包装或者容器以及商品交易文书上，或者将商标用于广告宣传、展览以及其他业务活动。

**第三十条** 在同一种或者类似商品上申请注册与本实施细则第二十九条规定撤销的商标相同或者近似的商标，不受《商标法》第三十二条规定的限制。

**第三十一条** 对有《商标法》第三十一条、第三十四条第（3）项行为之一的，由工商行政管理机关责令限期改正；情节严重的，责令检讨，予以通报，并处以非法经营额20%以下或者非法获利两倍以下的罚款；对有毒、有害并且没有使用价值的商品，予以销毁；使用注册商标的，应当依照《商标法》的规定，撤销其注册商标。

**第三十二条** 对有《商标法》第三十四条第（1）、（2）项行为之一的，由工商行政管理机关禁止其进行广告宣传，封存或者收缴其商标标识，责令限期改正，并可根据情节予以通报、处以非法经营额20%以下的罚款。

**第三十三条** 对违反《商标法》第五条规定的，由工商行政管理机关禁止其商品销售和广告宣传，封存或者收缴其商标标识，并可根据情节处以非法经营额10%以下的罚款。

**第三十四条** 任何人不得非法印制或者买卖商标标识。

对违反前款规定的，由工商行政管理机关予以制止，收缴其商标标识，并可根据情节处以非法经营额 20% 以下的罚款；销售自己注册商标标识的，商标局还可以撤销其注册商标；但属于侵犯注册商标专用权的，依照本实施细则第四十三条的规定处理。

**第三十五条** 商标注册人许可他人使用其注册商标，必须签订商标使用许可合同。许可人和被许可人应当在许可合同签订之日起三个月内，将许可合同副本交送其所在地县级工商行政管理机关存查，由许可人报送商标局备案，并由商标局予以公告。

违反前款规定的，由许可人或者被许可人所在地工商行政管理机关责令限期改正；拒不改正的，处以一万元以下的罚款，直至报请商标局撤销该注册商标。

违反《商标法》第二十六条第二款规定的，由被许可人所在地工商行政管理机关责令限期改正，收缴其商标标识，并可根据情节处以五万元以下的罚款。

**第三十六条** 商标注册人许可他人使用其注册商标，被许可人必须符合本实施细则第二条的规定。

许可他人使用本实施细则第七条规定的商品商标的，在将许可合同副本交送存查时，被许可人应当依照本实施细则第十一条的规定，附送有关部门的证明文件。

**第三十七条** 商标局依照《商标法》第三十条、第三十一条和本实施细则第二十八条、第二十九条、第三十一条、第三十四条、第三十五条规定做出的撤销注册商标的决定，应当书面通知商标注册人及其所在地工商行政管理机关。

商标注册人对商标局撤销其注册商标决定不服的，可以在收到决定通知之日起十五天内，将《撤销商标复审申请书》一份交送商标评审委员会申请复审。

商标评审委员会做出终局决定，书面通知商标注册人及其所在地工商行政管理机关，并移交商标局办理。

**第三十八条** 商标注册人申请注销其注册商标，应当向商标局交送《商标注册申请书》一份，交回原《商标注册证》。

**第三十九条** 撤销或者注销的注册商标，由商标局予以公告；自撤销或者注销公告之日起，其商标专用权丧失。被撤销的注册商标，由原商标注册人所在地工商行政管理机关收缴《商标注册证》，交回商标局。

**第四十条** 对工商行政管理机关依照《商标法》第六章和本实施细则第五章的规定做出的处理决定不服的，当事人可以在收到决定通知之日起十五日内，向上一级工商行政管理机关申请复议；上一级工商行政管理机关应当在收到复议申请之日起两个月内，做出复议决定。对复议决定不服的，当事人可以在收到复议决定通知之日起十五日内，向人民法院起诉。逾期不申请复议、不起诉又不履行的，由工商行政管理机关申请人民法院强制执行。

## 第六章 注册商标专用权的保护

**第四十一条** 有下列行为之一的，属于《商标法》第三十八条第（4）项所指的侵犯注册商标专用权的行为：

- （1）经销明知或者应知是侵犯他人注册商标专用权商品的；
- （2）在同一种或者类似商品上，将与他人注册商标相同或者近似的文字、图形作为商品名称或者商品装潢使用，并足以造成误认的；
- （3）故意为侵犯他人注册商标专用权行为提供仓储、运输、邮寄、隐匿等便利条件的。

**第四十二条** 对侵犯注册商标专用权的，任何人可以向侵权人所在地或者侵权行为地县级以上工商行政管理机关控告或者检举。被侵权人也可以直接向人民法院起诉。

工商行政管理机关认为侵犯注册商标专用权的，在调查取证时可以行使下列职权：

- （1）询问有关当事人；
- （2）检查与侵权活动有关的物品，必要时，可以责令封存；
- （3）调查与侵权活动有关的行为；
- （4）查阅、复制与侵权活动有关的合同、帐册等业务资料。

工商行政管理机关在行使前款所列职权时，有关当事人应当予以协助，不得拒绝。

**第四十三条** 对侵犯注册商标专用权的，工商行政管理机关可以采取下列措施制止侵权行为：

- （1）责令立即停止销售；
- （2）收缴并销毁侵权商标标识；

- (3) 消除现存商品上的侵权商标；
- (4) 收缴直接专门用于商标侵权的模具、印板和其他作案工具；
- (5) 采取前四项措施不足以制止侵权行为的，或者侵权商标与商品难以分离的，责令并监督销毁侵权物品。

对侵犯注册商标专用权，尚未构成犯罪的，工商行政管理机关可根据情节处以非法经营额 50% 以下或者侵权所获利润五倍以下的罚款。对侵犯注册商标专用权的单位的直接责任人员，工商行政管理机关可根据情节处以一万元以下的罚款。

工商行政管理机关可以应被侵权人的请求责令侵权人赔偿损失。当事人不服的，可以向人民法院起诉。

**第四十四条** 对工商行政管理机关依照前条第一款、第二款的规定做出的处理决定不服的，当事人可以在收到决定通知之日起十五日内向上一级工商行政管理机关申请复议；上一级工商行政管理机关应当在收到复议申请之日起两个月内，做出复议决定。对复议决定不服的，当事人可以在收到复议决定通知之日起十五日内，向人民法院起诉。逾期不申请复议、不起诉又不履行的，由工商行政管理机关申请人民法院强制执行。

**第四十五条** 对假冒他人注册商标的，任何人可以向工商行政管理机关或者检察机关控告和检举。

向工商行政管理机关控告和检举的，工商行政管理机关依照本实施细则第四十三条的规定处理；其所控告和检举的情节严重，构成犯罪的，由司法机关依法追究刑事责任。

## 第七章 附 则

**第四十六条** 依照《商标法》第二十一条、第二十二条、第三十五条和本实施细则第二十三条、第二十五条规定申请复审的，当事人应当在规定的期限内办理。当事人因不可抗拒的事由或者其他正当理由，可以在期满前申请延期三十天，是否准许，由商标评审委员会决定。

以邮寄方式收发文的，以邮戳日期为准；邮戳不清或者没有邮戳的，以商标局发文后二十天或者收文前二十天分别作为当事人收到或者发出的日期。

**第四十七条** 申请商标注册或者办理其他商标事宜的书式，由国家工商行政管理局



制定、公布。

申请商标注册或者办理其他商标事宜的收费标准，由国家工商行政管理局依照国家有关规定制定、公布。

商标注册的商品分类表，由国家工商行政管理局公布。

**第四十八条** 连续使用至一九九三年七月一日的服务商标，与他在相同或者类似的服务上已注册的服务商标（公众熟知的服务商标除外）相同或者近似的，可以依照国家工商行政管理局有关规定继续使用。

**第四十九条** 本实施细则由国家工商行政管理局负责解释。

**第五十条** 本实施细则自发布之日起施行。

## 国务院关于中国长江三峡 工程开发总公司有关事项的批复

国函〔1993〕111号

国务院三峡工程建设委员会办公室：

报来《关于呈请审批〈中国长江三峡工程开发总公司章程〉的报告》（国三峡办发计字〔1993〕11号）收悉。根据《国务院关于成立国务院三峡工程建设委员会的通知》（国发〔1993〕1号）等有关文件精神，现就有关事项批复如下：

一、中国长江三峡工程开发总公司，是独立核算，自主经营，自负盈亏，具有法人地位的经济实体，是三峡工程项目的业主，全面负责三峡工程建设和经营。需要向国务院请示、报告的事项，由国务院主管三峡工程的领导负责审定。公司正、副职领导，按干部管理权限任免。公司实行计划单列，具体由国家计委落实。

二、公司的开办等具体事宜，请与有关部门直接联系办理。

国务院

一九九三年七月二十九日

# 国务院办公厅关于调整 国务院环境保护委员会组成人员的通知

国办发〔1993〕40号

各省、自治区、直辖市人民政府，国务院各部委、各直属机构：

根据工作需要和人事变动情况，国务院决定调整国务院环境保护委员会组成人员。现将调整后的组成人员名单通知如下：

主任：宋健（国务委员）

副主任：徐志坚（国务院副秘书长）

解振华（国家环保局局长）

姚振炎（国家计委副主任）

石万鹏（国家经贸委副主任）

邓楠（国家科委副主任）

刘江（农业部部长）

徐有芳（林业部部长）

刘明璞（总后勤部副部长）

秘书长：解振华（兼）

委员：刘华秋（外交部副部长）

乌杰（国家体改委副主任）

韦钰（国家教委副主任）

谢光（国防科工委副主任）

牟新生（公安部副部长）

肖建章（司法部副部长）

张佑才（财政部副部长）

张汉夫（人事部副部长）  
令狐安（劳动部副部长）  
张宏仁（地矿部副部长）  
李振东（建设部副部长）  
查克明（电力部副部长）  
张宝明（煤炭部副部长）  
包叙定（机械部副部长）  
吕新奎（电子部副部长）  
殷瑞钰（冶金部副部长）  
贺国强（化工部副部长）  
傅志寰（铁道部副部长）  
刘松金（交通部副部长）  
严克强（水利部副部长）  
傅立民（内贸部组建领导小组成员）  
李国华（外经贸部部长助理）  
刘习良（广播影视部副部长）  
何界生（卫生部副部长）  
朱小华（人民银行副行长）  
杨崇春（税务总局副局长）  
甘国屏（工商局副局长）  
邹玉川（土地局副局长）  
刘文杰（海关总署副署长）  
孙 钢（旅游局副局长）  
徐玉麟（法制局副局长）  
于 珍（轻工总会会长）  
刘 珩（纺织总会副会长）  
张宝顺（新华社副社长）

许智宏（中国科学院副院长）  
邹竞蒙（气象局局长）  
李仁臣（人民日报社副总编辑）  
徐光春（光明日报社总编辑）  
范敬宜（经济日报社总编辑）

国务院办公厅

一九九三年七月十二日

## 国务院办公厅关于部分已撤销 的国务院非常设机构其原工作移交 有关部门承担问题的通知

国办发〔1993〕42号

各省、自治区、直辖市人民政府，国务院各部委、各直属机构：

李鹏总理在八届全国人大一次会议的《政府工作报告》中宣布：国务院的“非常设机构由八十五个减为二十六个。”国务院《关于国务院议事协调机构和临时机构设置的通知》（国发〔1993〕27号）规定，将国务院的非常设机构改称为议事协调机构和临时机构，正式公布了经调整后的二十六个国务院议事协调机构和临时机构名单，其余五十九个非常设机构撤销后，其原工作是否需要移交以及如何移交问题，在国发〔1993〕27号文中已对其中十六个非常设机构的工作移交问题作了安排。经研究，尚需明确其余被撤销非常设机构的工作移交问题，并在审定国务院有关部门“三定”方案时予以调整落实，现通知如下：

国务院税收财务物价大检查办公室撤销后，需要进行检查时，由财政部牵头组织力量；

全国整顿清理书报刊和音像市场工作小组撤销后，工作由新闻出版署承担；

国务院干线飞机研制领导小组撤销后，工作由中国航空工业总公司承担；

全国治沙领导小组撤销后，工作由林业部承担；

全国企事业社团统一代码标识制度领导小组撤销后，工作由国家经贸委管理的国家技术监督局承担；

国家旅游事业委员会撤销后，工作由国家旅游局承担；

国务院物价委员会撤销后，工作由国家计委承担；

全国安全生产委员会撤销后，工作由劳动部承担；

国务院国民经济和社会发展总体研究协调小组撤销后，工作由国家计委承担；

国务院煤炭出口领导小组撤销后，工作由国家经贸委承担；

国务院职称改革领导小组撤销后，工作由人事部承担；

国务院统一着装委员会撤销后，工作由财政部承担；

国务院引进外国智力工作领导小组撤销后，工作由人事部管理的国家外国专家局承担；

国家气候协调小组撤销后，工作由中国气象局承担；

全国农业区划委员会撤销后，工作由农业部承担；

国务院三线建设调整改造规划办公室撤销后，工作由国家计委承担；

全国水资源与水土保持领导小组撤销后，工作由水利部承担；

国家森林防火总指挥部撤销后，工作由林业部承担；

全国控制社会集团购买力领导小组撤销后，工作由财政部承担；

中国地名委员会撤销后，工作由民政部承担；

全国防治牲畜疫病总指挥部撤销后，工作由农业部承担；

国务院高技术计划协调指导小组撤销后，工作由国家科委承担；

国务院清产核资领导小组撤销后，工作由财政部管理的国家国有资产管理局承担。

全国国民经济核算协调委员会撤销后，工作由国家统计局承担。

国务院投入产出调查协调领导小组撤销后，工作由国家统计局承担。

国务院联合清理拖欠税款领导小组撤销后，工作由财政部承担。

全国治理“三乱”领导小组撤销后，工作由财政部承担。

国家机构编制委员会撤销后，工作由中央编委承担。

国务院办公厅

一九九三年七月九日

## 外交部发言人 1993 年 7 月 15 日答记者问

问：法国总理特使访华有何成果？中方有何评论？

答：法国政府总理特使弗里德曼访华期间，朱镕基副总理会见了她，接受了她递交的巴拉迪尔总理致李鹏总理的信；中国外交部、国家计委和外经贸部负责人分别与弗里德曼进行了会谈和会晤，就当前两国关系中存在的困难坦率地交换了意见。法方表示，希望能找到克服当前双方关系困难的办法，重建中法相互信任关系。中方指出，法前政府不顾中方的强烈反对，批准向台湾出售武器，严重破坏了中法关系的基础。中方希望法国新政府采取切实措施，纠正前政府在对华政策上的错误做法，以使中法关系在建交原则的基础上得到恢复和发展。弗里德曼先生这次访问有助于增进相互了解。

问：美国总统克林顿为亚太经济合作组织峰会定名为“非正式的领袖会议”。中方是否能接受这一名称？

答：目前对召开亚太经济合作组织领导人经济会议这一问题，中方正在进行认真的研究，并愿听取有关各方的意见。台湾和香港是作为地区经济加入该组织的，它们虽是亚太经济合作组织成员，但并非是主权国家。因此，我们认为，拟议中的亚太经济合作组织领导人经济会议，无论是正式的或非正式的，它们都无权参加。

问：克林顿总统最近在韩国阐述了关于保障亚太安全的政策。中方对此有何评论？

答：我们已注意到克林顿总统的讲话。我们认为，亚太地区总的形势是好的。根据亚太地区特点，可先从多层次、多渠道的对话和磋商做起，采取建立相互信任等措施，继续推动该地区形势朝着和平与稳定的方向发展。

问：你对美朝在日内瓦重开谈判有何期望？

答：中国一向主张直接有关各方通过平等和建设性的对话，妥善解决朝鲜核问题。我们欢迎美朝继续会谈，并希望会谈取得积极成果。

问：最近，有报道说中国准备向安盟提供武器，你对此有何评论？

答：此类报道纯系虚构。中国政府一贯支持安哥拉和平进程，主张双方立即停止武装冲突，通过谈判解决争端。中国作为联合国安理会常任理事国，将一如既往地严格遵守安理会关于安哥拉问题的各项决议，支持联合国和国际社会为推动安早日实现和平所作的努力。

## 国务院关于同意苏州市 和徐州市为“较大的市”的批复

国函〔1993〕52号

江苏省人民政府：

你省《关于要求批准苏州、徐州两市为较大的市的请示》（苏政发〔1992〕160号）收悉。国务院同意苏州市和徐州市为“较大的市”，两市可以根据《中华人民共和国地方各级人民代表大会和地方各级人民政府组织法》的有关规定，制定地方性法规和规章。

国务院

一九九三年四月二十二日

## 中华人民共和国主席任免人员

（1993年8月6日）

中华人民共和国主席江泽民根据全国人民代表大会常务委员会的决定任免下列驻外

大使：

一、免去唐龙彬的中华人民共和国驻瑞典王国特命全权大使职务。

任命杨桂荣为中华人民共和国驻瑞典王国特命全权大使。

二、免去张大可的中华人民共和国驻南斯拉夫联盟共和国特命全权大使职务。

任命朱安康为中华人民共和国驻南斯拉夫联盟共和国特命全权大使。

## 中华人民共和国国务院任免人员

1993年6月2日

任命谢振华为国家环境保护局局长，免去曲格平的国家环境保护局局长职务。

1993年6月28日

任命王巨禄、张耕为司法部副部长，免去金鉴、郭德治的司法部副部长职务。

1993年6月30日

任命刘济民为国务院副秘书长，免去王书明的国务院副秘书长职务。

免去谢高觉的邮电部副部长职务。

1993年7月3日

任命李树文、张克智为国务院副秘书长，免去李昌安的国务院副秘书长职务。

---

编辑·出版：中华人民共和国国务院办公厅

国内总发行：北京报刊发行局

邮政编码：100017

订 阅 处：全国各地邮电局

印 刷：国务院办公厅秘书局印刷厂

---

刊号：ISSN1004-3438  
CN11-1611/D

国内代号：2-2

国外代号：N311

全年定价 20.00 元